



# **PREFEITURA MUNICIPAL DE CARDOSO**

Rua Dr. Cenobelino de Barros Serra, 870 - CEP. 15.570-000 - CNPJ: 46.599.825/0001-75

Fone (17) 3466- 3900– Ramal 222

Home Page: <http://www.cardoso.sp.gov.br> - e-mail: [licitacao@cardoso.sp.gov.br](mailto:licitacao@cardoso.sp.gov.br)

Cardoso - Estado de São Paulo

\*\*\*\*\*

## **EDITAL RERRATIFICADO Nº 037/2024**

**PROCESSO Nº 061/2024**

**PREGÃO (PRESENCIAL) DE REGISTRO DE PREÇOS Nº 027/2024**

**TIPO: MENOR PREÇO TOTAL DO LOTE**

**ENCERRAMENTO: DIA 06 DE SETEMBRO DE 2024, ÀS 09:00 HORAS.**

**OBJETO: CONTRATAÇÃO DE EMPRESA ESPECIALIZADA NA PRESTAÇÃO DE SERVIÇOS DE MANUTENÇÃO, REVITALIZAÇÃO E IMPLANTAÇÃO DE SINALIZAÇÃO VIÁRIA HORIZONTAL, VERTICAL E SEMAFÓRICA NO MUNICÍPIO DE CARDOSO, CONFORME ATRIBUIÇÕES CONTIDAS NO CÓDIGO DE TRÂNSITO BRASILEIRO.**

O Senhor **JAIR CESAR NATTES**, Prefeito do Município de Cardoso, Estado de São Paulo, no uso de suas atribuições, torna público que se acha aberta, nesta municipalidade, licitação na modalidade **PREGÃO PRESENCIAL** (uma vez que este município possui população menor que 20 mil habitantes e conta com prerrogativa para isso nos termos do art. 176, inciso II da Lei 14.133/21), do tipo **MENOR PREÇO DO LOTE**, modo de disputa **"ABERTO"** - Processo nº 061/2024, objetivando a **PRESTAÇÃO DE SERVIÇOS DE MANUTENÇÃO, REVITALIZAÇÃO E IMPLANTAÇÃO DE SINALIZAÇÃO VIÁRIA HORIZONTAL, VERTICAL E SEMAFÓRICA NO MUNICÍPIO DE CARDOSO, CONFORME ATRIBUIÇÕES CONTIDAS NO CÓDIGO DE TRÂNSITO BRASILEIRO**, que será regida pela Lei Federal nº 14.133/2021, Decreto Federal nº 11.462/23, pelo Decreto Municipal nº 3.796, de 12 de janeiro de 2023, observadas as disposições da Lei Complementar Federal nº 123 de 14 de dezembro de 2006 (Estatuto Nacional da Microempresa e Empresa de Pequeno Porte) e suas alterações, e demais normas regulamentares aplicáveis à espécie.

As propostas deverão obedecer às especificações deste instrumento convocatório e anexos, que dele fazem parte integrante.

Os envelopes contendo a proposta e os documentos de habilitação serão recebidos no local abaixo mencionado, na sessão pública de processamento do Pregão, após o credenciamento dos interessados que se apresentarem para participar do certame.

A sessão de processamento do Pregão será realizada no Paço Municipal, sito à Rua Dr. Cenobelino de Barros Serra, nº 870, iniciando-se no dia **06 DE SETEMBRO DE 2024, ÀS 09:00 HORAS**, e será conduzida pelo Agente de Contratação com o auxílio da Equipe de Apoio, designados por Portaria.

### **1 - DO OBJETO**

**1.1.** A presente licitação tem por objeto a **CONTRATAÇÃO DE EMPRESA ESPECIALIZADA NA PRESTAÇÃO DE SERVIÇOS DE MANUTENÇÃO, REVITALIZAÇÃO E IMPLANTAÇÃO DE SINALIZAÇÃO VIÁRIA HORIZONTAL, VERTICAL E SEMAFÓRICA NO MUNICÍPIO DE CARDOSO, CONFORME ATRIBUIÇÕES CONTIDAS NO CÓDIGO DE TRÂNSITO BRASILEIRO**, de conformidade com termo referencial deste instrumento.

**1.2** - Os preços admitidos para efeitos desta licitação e de proposta a ser apresentada pelas proponentes referente ao objeto deste certame é o constante do Modelo de Proposta.

**1.2.1** – O Lote será considerado em sua totalidade, ou seja, será composto por todos os elementos contidos nele. A empresa participante deverá cotar a totalidade do LOTE, e para este haverá etapas de lances.



# **PREFEITURA MUNICIPAL DE CARDOSO**

Rua Dr. Cenobelino de Barros Serra, 870 - CEP: 15.570-000 - CNPJ: 46.599.825/0001-75

Fone (17) 3466- 3900– Ramal 222

Home Page: <http://www.cardoso.sp.gov.br> - e-mail: [licitacao@cardoso.sp.gov.br](mailto:licitacao@cardoso.sp.gov.br)

Cardoso - Estado de São Paulo

\*\*\*\*\*

## **2 – DA PARTICIPAÇÃO**

**2.1** - Poderão participar deste Pregão os interessados que deverão estar de acordo com as exigências deste edital e que tenham objeto social pertinente e compatível com o objeto licitado.

**2.2** - O licitante responsabiliza-se exclusiva e formalmente pelas transações efetuadas em seu nome, assume como firmes e verdadeiras suas propostas e seus lances, inclusive os atos praticados diretamente ou por seu representante, excluída a responsabilidade do provedor do sistema ou do órgão ou entidade promotora da licitação por eventuais danos decorrentes de uso indevido das credenciais de acesso, ainda que por terceiros.

**2.3** - Será concedido tratamento favorecido para as microempresas e empresas de pequeno porte, para as sociedades cooperativas mencionadas no artigo 16 da Lei nº 14.133/2021, para o agricultor familiar, o produtor rural pessoa física e para o microempreendedor individual - MEI, nos limites previstos da Lei Complementar nº 123, de 2006.

**2.4** - Não poderão disputar esta licitação:

**2.4.1** – aquele que não atenda às condições deste Edital e seu(s) anexo(s);

**2.4.2** – autor do anteprojeto, do projeto básico ou do projeto executivo, pessoa física ou jurídica, quando a licitação versar sobre serviços ou fornecimento de bens a ele relacionados;

**2.4.3** - empresa, isoladamente ou em consórcio, responsável pela elaboração do projeto básico ou do projeto executivo, ou empresa da qual o autor do projeto seja dirigente, gerente, controlador, acionista ou detentor de mais de 5% (cinco por cento) do capital com direito a voto, responsável técnico ou subcontratado, quando a licitação versar sobre serviços ou fornecimento de bens a ela necessários;

**2.4.4** - pessoa física ou jurídica que se encontre, ao tempo da licitação, impossibilitada de participar da licitação em decorrência de sanção que lhe foi imposta;

**2.4.5** - aquele que mantenha vínculo de natureza técnica, comercial, econômica, financeira, trabalhista ou civil com dirigente do órgão ou entidade contratante ou com agente público que desempenhe função na licitação ou atue na fiscalização ou na gestão do contrato, ou que deles seja cônjuge, companheiro ou parente em linha reta, colateral ou por afinidade, até o terceiro grau;

**2.4.6** - empresas controladoras, controladas ou coligadas, nos termos da Lei nº 6.404, de 15 de dezembro de 1976, concorrendo entre si;

**2.4.7** - pessoa física ou jurídica que, nos 5 (cinco) anos anteriores à divulgação do edital, tenha sido condenada judicialmente, com trânsito em julgado, por exploração de trabalho infantil, condições análogas às de escravo ou por contratação de adolescentes nos casos vedados pela legislação trabalhista;

**2.4.8** - agente público do órgão ou entidade licitante;

**2.4.9** - Organizações da Sociedade Civil de Interesse Público - OSCIP, atuando nessa condição;

**2.4.10** - Não poderá participar, direta ou indiretamente, da licitação ou da execução do contrato agente público do órgão ou entidade contratante, devendo ser observadas as situações que possam configurar conflito de interesses no exercício ou após o exercício do cargo ou emprego,



# PREFEITURA MUNICIPAL DE CARDOSO

Rua Dr. Cenobelino de Barros Serra, 870 - CEP: 15.570-000 - CNPJ: 46.599.825/0001-75

Fone (17) 3466- 3900 – Ramal 222

Home Page: <http://www.cardoso.sp.gov.br> - e-mail: [licitacao@cardoso.sp.gov.br](mailto:licitacao@cardoso.sp.gov.br)

Cardoso - Estado de São Paulo

\*\*\*\*\*  
nos termos da legislação que disciplina a matéria, conforme [§ 1º do art. 9º da Lei n.º 14.133/21](#).

**2.4.11** - O impedimento de que trata o item 2.4.4 será também aplicado ao licitante que atue em substituição a outra pessoa, física ou jurídica, com o intuito de burlar a efetividade da sanção a ela aplicada, inclusive a sua controladora, controlada ou coligada, desde que devidamente comprovado o ilícito ou a utilização fraudulenta da personalidade jurídica do licitante.

**2.4.12** - A critério da Administração e exclusivamente a seu serviço, o autor dos projetos e a empresa a que se referem os itens 2.4.2 e 2.4.3 poderão participar no apoio das atividades de planejamento da contratação, de execução da licitação ou de gestão do contrato, desde que sob supervisão exclusiva de agentes públicos do órgão ou entidade.

**2.4.13** - Equiparam-se aos autores do projeto as empresas integrantes do mesmo grupo econômico.

**2.4.14** - O disposto nos itens 2.4.2 e 2.4.3 não impede a licitação ou a contratação de serviço que inclua como encargo do contratado a elaboração do projeto básico e do projeto executivo, nas contratações integradas, e do projeto executivo, nos demais regimes de execução.

**2.4.15** - Em licitações e contratações realizadas no âmbito de projetos e programas parcialmente financiados por agência oficial de cooperação estrangeira ou por organismo financeiro internacional com recursos do financiamento ou da contrapartida nacional, não poderá participar pessoa física ou jurídica que integre o rol de pessoas sancionadas por essas entidades ou que seja declarada inidônea nos termos da [Lei nº 14.133/21](#).

**2.4.16** - A vedação de que trata o item 2.4.9 estende-se a terceiro que auxilie a condução da contratação na qualidade de integrante de equipe de apoio, profissional especializado ou funcionário ou representante de empresa que preste assessoria técnica.

### **3 - DO CREDENCIAMENTO (fora dos envelopes), AUTENTICAÇÃO, RECONHECIMENTO DE FIRMA E VALIDADE DE DOCUMENTOS:**

**3.1** - Será admitida a participação neste certame de licitantes que enviarem seus envelopes “Proposta” e “Habilitação” via postal ou outro meio de transporte, desde que recebidos em tempo hábil no Departamento de Secretaria e Licitações. O Órgão Público não possui quaisquer responsabilidades em relação às Propostas e Documentos remetidos por via postal, caso ocorram extravios ou atraso na recepção pelo setor de licitações, seja qual for o motivo ou o responsável pela ocorrência. Não haverá tolerância após os horários estabelecidos como limites para a recepção de documentos e início do credenciamento.

**3.1.1** – Para os envelopes encaminhados via postal ou outro meio de transporte deverá constar **FORA DOS ENVELOPES** documento de identificação da empresa como: **cartão CNPJ, contrato social, ou qualquer outro documento oficial, bem como os constantes do item 3.2 – “d”, conforme o caso.**

**3.2** - Para o credenciamento com representante deverão ser apresentados os seguintes documentos:

**a) tratando-se de representante legal, o estatuto social, contrato social ou outro instrumento de registro comercial, em original ou em cópia autenticada, registrado na Junta Comercial, no qual estejam expressos seus poderes para exercer direitos e assumir obrigações em decorrência de tal investidura;**



# **PREFEITURA MUNICIPAL DE CARDOSO**

Rua Dr. Cenobelino de Barros Serra, 870 - CEP: 15.570-000 - CNPJ: 46.599.825/0001-75

Fone (17) 3466- 3900 – Ramal 222

Home Page: <http://www.cardoso.sp.gov.br> - e-mail: [licitacao@cardoso.sp.gov.br](mailto:licitacao@cardoso.sp.gov.br)

Cardoso - Estado de São Paulo

\*\*\*\*\*

b) tratando-se de procurador, a procuração por instrumento público ou particular (reconhecida firma), da qual constem poderes específicos para formular lances, negociar preço, interpor recursos e desistir de sua interposição e praticar todos os demais atos pertinentes ao certame, acompanhado do correspondente documento, dentre os indicados na alínea "a", que comprove os poderes do mandante para a outorga.

c) Declaração de pleno atendimento aos requisitos de habilitação, nos termos do item 3.2 deste edital.

**d) - PARTICIPAÇÃO DE EMPRESAS ENQUADRADAS COMO ME OU EPP:** Artigo 4º da Lei Federal nº 14133/2021. Somente será aplicado quando o objeto ou item em disputa possuir o valor estimado para contratação inferior à receita bruta máxima admitida para fins de enquadramento.

**d.1** - Para fins de se valer das vantagens previstas pela Lei Complementar nº 123/2006, as empresas enquadradas como Microempresa ou Empresa de Pequeno Porte **deverão apresentar (fora dos envelopes)**:

d.1.1 - Certidão de enquadramento expedida pela Junta Comercial, conforme prevê a Instrução Normativa 103/2007, de 30 de abril de 2007, ou outro documento equivalente.

d.1.2 - Declaração emitida pela licitante enquadrada como ME ou EPP de que no ano-calendário de realização da licitação, ainda não celebrou contratos com a Administração Pública cujos valores somados extrapolem a receita bruta máxima admitida para fins de enquadramento como empresa de pequeno porte.

**3.2.1** - Deverá ser apresentado fora dos envelopes nº 1 e nº 2, os documentos relacionados na Letra 'a' e, se for o caso, na Letra 'b' do Item 3.2. **A NÃO APRESENTAÇÃO DO MESMO IMPEDIRÁ O CREDENCIAMENTO DO REPRESENTANTE.**

**3.3** - O representante legal e o procurador deverão identificar-se exibindo documento oficial de identificação que contenha foto.

**3.4** - Será admitido apenas 1 (um) representante para cada licitante credenciada, sendo que cada um deles poderá representar apenas uma credenciada.

**3.5** - Iniciada a fase de lances, o credenciado não poderá se ausentar da sessão, salvo autorização expressa do Pregoeiro que fará constar em ATA. A ausência do Credenciado, antes do início da fase de lances, não determina a exclusão da licitante, entretanto não poderá participar da fase de lances e demais prerrogativas legais dos licitantes credenciados.

**3.6** - Será admitida a participação neste certame de licitantes que enviarem seus envelopes "Proposta" e "Habilitação" via postal ou outro meio de transporte, desde que recebidos em tempo hábil no Departamento de Secretaria e Licitações.

**3.6.1** - O licitante que não contar com representante presente na sessão ou, ainda que presente, não puder praticar atos em seu nome por conta da apresentação de documentação defeituosa, ficará impedido de participar da fase de lances verbais, de negociar preços, de declarar a intenção de interpor ou de renunciar ao direito de interpor recurso, ficando mantido, portanto, o preço apresentado na proposta escrita, que há de ser considerada para efeito de ordenação das propostas e apuração do menor preço.



# **PREFEITURA MUNICIPAL DE CARDOSO**

Rua Dr. Cenobelino de Barros Serra, 870 - CEP. 15.570-000 - CNPJ: 46.599.825/0001-75

Fone (17) 3466- 3900– Ramal 222

Home Page: <http://www.cardoso.sp.gov.br> - e-mail: [licitacao@cardoso.sp.gov.br](mailto:licitacao@cardoso.sp.gov.br)

Cardoso - Estado de São Paulo

\*\*\*\*\*  
3.7 - Os documentos solicitados que exigem reconhecimento de firma e/ou autenticação poderão ser apresentados segundo o Artigo 12 da Lei Federal nº 14.133/21 com o subsidio do Artigo 3º, Incisos I e II da Lei nº 13.726/18:

- a) **Reconhecimento de firma**: Será exigido somente em caso de dúvida sobre a autenticidade, podendo ser efetuada pelo agente público administrativo, através de confronto da assinatura com aquela constante do documento de identidade do signatário, ou estando este presente e assinando o documento diante do agente, lavrar o reconhecimento no próprio documento;
- b) **Autenticação de cópia de documento**: Poderá ser efetuada pelo agente público administrativo, mediante a comparação da cópia com o documento original ou através de declaração de autenticidade emitida por advogado que por ela responderá pessoalmente;

3.8 - Os documentos exigidos e que não possuem data de validade regulamentada pelo órgão expedidor, somente serão aceitos quando emitidos no prazo de até 90 (noventa) dias anteriores à data marcada para a entrega dos envelopes, salvo apresentação de prova hábil para comprovar a validade superior.

3.9 - Os documentos emitidos via Internet dispensam autenticação, desde que apresentados em seu original, ficando a critério do Órgão Público a comprovação da veracidade dos mesmos e desde que estejam dentro do prazo de validade.

3.10 - Será permitida a identificação e assinatura digital por pessoa física ou jurídica em meio eletrônico, mediante Certificado Digital emitido conforme a Infraestrutura de Chaves Públicas – ICP Brasil: Parágrafo 2º do Artigo 12 da Lei Federal nº 14.133/21.

## **4 - APRESENTAÇÃO DA PROPOSTA E DOS DOCUMENTOS**

4.1 - A proposta e os documentos para habilitação deverão ser apresentados, separadamente, em 2 (dois) envelopes fechados e indevassáveis, contendo em sua parte externa os seguintes dizeres:

### **Envelope nº 1 - Proposta**

**Razão Social do Proponente**

**CNPJ:**

**Pregão nº 027/2024**

**Processo nº 061/2024**

### **Envelope nº 2 - Habilitação**

**Razão Social do Proponente**

**CNPJ:**

**Pregão nº 027/2024**

**Processo nº 061/2024**

4.2 - A proposta deverá ser elaborada em papel timbrado da empresa ou outro equivalente e redigida em língua portuguesa, salvo quanto às expressões técnicas de uso corrente, com suas páginas numeradas sequencialmente, sem rasuras, emendas, borrões ou entrelinhas e ser datada e assinada pelo representante legal da licitante ou pelo procurador, juntando-se a procuração.

## **5 – DO CONTEÚDO DO ENVELOPE PROPOSTA**

5.1 – A proposta de preço deverá conter os seguintes elementos:

- a) Razão Social, endereço completo, telefone, e-mail, CNPJ e Inscrição Estadual ou Municipal da proponente;



# **PREFEITURA MUNICIPAL DE CARDOSO**

Rua Dr. Cenobelino de Barros Serra, 870 - CEP: 15.570-000 - CNPJ: 46.599.825/0001-75

Fone (17) 3466- 3900 – Ramal 222

Home Page: <http://www.cardoso.sp.gov.br> - e-mail: [licitacao@cardoso.sp.gov.br](mailto:licitacao@cardoso.sp.gov.br)

Cardoso - Estado de São Paulo

b) número do processo e do Pregão;

c) **valor unitário e total de cada item, VALOR TOTAL DO LOTE e ainda valor global da proposta**, sendo estes expressos em moeda corrente nacional, em algarismo e preferencialmente por extenso, apurado à data de sua apresentação, sem inclusão de qualquer encargo financeiro ou previsão inflacionária. Nos preços propostos deverão estar incluídos, todas as despesas e custos, como por exemplo: transportes (inclusive frete), seguro contra todos os riscos existentes, garantia e tributos de qualquer natureza e todas as despesas, diretas ou indiretas, relacionadas com o fornecimento do objeto da presente licitação;

d) Forma de pagamento: O pagamento será efetuado em até 25 (vinte e cinco) dias, contados da apresentação da nota fiscal/fatura no Departamento de Contabilidade e Orçamento, com o recebimento do produto devidamente atestado por servidor da municipalidade.

e) Prazo de validade da proposta de, no mínimo 60 (sessenta) dias.

f) Declaração da licitante, elaborada em papel timbrado ou outro equivalente e subscrita por seu representante legal de que os materiais e os serviços executados terão **garantia**, pelo período mínimo de 12 (doze) meses ou prazo superior fixado pelo fabricante, a contar da data da entrega e execução do serviço.

**OBS: PARA FACILITAR E AGILIZAR O TRABALHO DE CREDENCIAMENTO E INSERÇÃO DAS PROPOSTAS, DISPONIBILIZAMOS ARQUIVOS ELETRÔNICOS PARA PREENCHIMENTO DE DADOS E VALORES, DEVENDO SER ENTREGUE NA SESSÃO PARA IMPORTAÇÃO.**

**A APRESENTAÇÃO DESTE ARQUIVO, NÃO EXCLUI A OBRIGATORIEDADE DE APRESENTAÇÃO DA PROPOSTA CONFORME CITADO NO ITEM 5.1 LETRAS “a” ATÉ “f”, DE FORMA IMPRESSA.**

## **6 - DO CONTEÚDO DO ENVELOPE "DOCUMENTOS PARA HABILITAÇÃO"**

6.1 - O Envelope "Documentos de Habilitação" deverá conter os documentos a seguir relacionados os quais dizem respeito a:

### **6.1.1 - HABILITAÇÃO JURÍDICA**

a) **Cópia autenticada do** Registro comercial, no caso de empresa individual;

b) **Cópia autenticada do** Ato constitutivo, estatuto ou contrato social em vigor, devidamente registrado na Junta Comercial, em se tratando de sociedades comerciais;

c) **Cópia autenticada dos** Documentos de eleição dos atuais administradores, tratando-se de sociedades por ações, acompanhados da documentação mencionada na alínea "b", deste subitem;

d) **Cópia autenticada do** Ato constitutivo devidamente registrado no Cartório de Registro Civil de Pessoas Jurídicas tratando-se de sociedades civis, acompanhado de prova da diretoria em exercício;

e) **Cópia autenticada do** Decreto de autorização e ato de registro ou autorização para funcionamento expedido pelo órgão competente, tratando-se de empresa ou sociedade estrangeira em funcionamento no país, quando a atividade assim o exigir.

f) No caso de Micro Empreendedor Individual, apresentar o Certificado da Condição de Microempreendedor Individual (M.E.I.) e/ou Certidão Simplificada, expedida pela Junta Comercial do Estado.

**g) Documentos de identificação do(s) proprietário(s)/socio(s).**





# PREFEITURA MUNICIPAL DE CARDOSO

Rua Dr. Cenobelino de Barros Serra, 870 - CEP. 15.570-000 - CNPJ: 46.599.825/0001-75

Fone (17) 3466- 3900 – Ramal 222

Home Page: <http://www.cardoso.sp.gov.br> - e-mail: [licitacao@cardoso.sp.gov.br](mailto:licitacao@cardoso.sp.gov.br)

Cardoso - Estado de São Paulo

\*\*\*\*\*  
\* Os documentos citados na letra “a”, “b”, “c”, “d”, “e”, “f” e “g”, quando apresentados em cópia autenticada, na fase de credenciamento, será dispensado a apresentação dentro do envelope nº 002 - “habilitação”.

## 6.1.2 - REGULARIDADE FISCAL

- a) Prova de inscrição no Cadastro Nacional de Pessoas Jurídicas do Ministério da Fazenda (CNPJ);
- b) Prova de inscrição no Cadastro de Contribuintes Estadual ou Municipal, relativo à sede da licitante, pertinente ao seu ramo de atividade e compatível com o objeto do certame;
- c) Prova de regularidade para com a Fazenda Municipal da sede da licitante. Caso a sede da licitante seja fora deste Município e mantenha filial(is) em Cardoso, apresentar também desta.
- d) Prova de regularidade para com a Fazenda Estadual de Débitos Pendentes de Inscrição na Dívida Ativa,
- e) Prova de regularidade para com a Fazenda Estadual com relação aos débitos Inscritos em Dívida Ativa, da sede da licitante;
- f) Prova de regularidade para com a Fazenda Federal, (DÉBITOS RELATIVOS AOS TRIBUTOS FEDERAIS E À DÍVIDA ATIVA DA UNIÃO), abrangendo inclusive as Contribuições Sociais (INSS) previstas nas alíneas “a” a “d” do parágrafo único do artigo 11 da Lei nº 8.212, de 24/07/1991 ou Certidão Previdenciária;
- g) Prova de regularidade de Situação perante o Fundo de Garantia do Tempo de Serviço – FGTS/CRF, emitida pela Caixa Econômica Federal – CEF;
- h) Comprovante de regularidade perante a Justiça do Trabalho nos termos do Título VII-A da Consolidação das Leis do Trabalho, aprovada pelo Decreto-Lei no 5.452, de 1º de maio de 1943. (Instituída pela Lei Federal nº 12.440/2011).

**NOTA 1** - Microempresas e empresas de pequeno porte deverão apresentar a documentação exigida neste item mesmo que com alguma restrição.

**NOTA 2** – Existindo certidão de regularidade fiscal e trabalhista com validade vencida, será concedido o prazo de 05 (cinco) dias úteis para apresentação de novo documento com o prazo válido: Lei Complementar nº 123/2006, Artigo 43, Parágrafo 1º. O prazo inicial poderá ser prorrogado por igual período, a critério exclusivo do Órgão Público.

## 6.1.3- OUTRAS COMPROVAÇÕES

- a) Declaração de que o licitante atende aos requisitos de habilitação, e o declarante responderá pela veracidade das informações prestadas, na forma da lei. (Artigo 63 da Lei Federal nº 14.133/21).
- b) Declaração de que cumpre as exigências de reserva de cargos para pessoa com deficiência e para reabilitado da Previdência Social, previstas em lei e em outras normas específicas. (Artigo 63 da Lei Federal nº 14.133/21).
- c) Declaração de cumprimento do disposto no [inciso XXXIII do art. 7º da Constituição Federal](#).
- d) Declaração de que sua proposta econômica compreende a integralidade dos custos para atendimento dos direitos trabalhistas assegurados na Constituição Federal, nas leis trabalhistas, nas normas infralegais, nas convenções coletivas de trabalho e nos termos de ajustamento de conduta vigentes na data de entrega das propostas. (Artigo 63 da Lei Federal nº 14.133/21).
- e) Declaração elaborada em papel timbrado ou outro equivalente e subscrita pelo representante legal da licitante, asseverando que a licitante não está declarada inidônea por qualquer órgão da administração pública ou impedida de licitar e contratar com esta administração municipal.



# **PREFEITURA MUNICIPAL DE CARDOSO**

Rua Dr. Cenobelino de Barros Serra, 870 - CEP. 15.570-000 - CNPJ: 46.599.825/0001-75

Fone (17) 3466- 3900 – Ramal 222

Home Page: <http://www.cardoso.sp.gov.br> - e-mail: [licitacao@cardoso.sp.gov.br](mailto:licitacao@cardoso.sp.gov.br)

Cardoso - Estado de São Paulo

f) Declaração expressa da empresa participante desta licitação, de que concorda e sujeitar-se-á a todos os termos do presente Edital.

g) Declaração expressa que a Lei Geral de Proteção de Dados será obedecida, em todos os seus termos, pela CONTRATADA, obrigando-se ela a tratar os dados da CONTRATANTE que forem eventualmente coletados, conforme sua necessidade ou obrigatoriedade. (art. 70, LGPD).

h) Declaração que a empresa/organização ora qualificada não pratica e nem permite que pratiquem, sob sua esfera de atuação, atos contrários às leis, normas, regras e regulamentos vigentes no ordenamento jurídico brasileiro, que importem lesão à Administração Pública Nacional e Estrangeira, bem como realiza ações para prevenir, mitigar e erradicar condutas inadequadas em sua atuação, pautando suas atividades nas melhores práticas do mercado com a finalidade de combater desvios éticos, nos termos da Lei Anticorrupção.

## **6.1.4 - QUALIFICAÇÃO TÉCNICA**

- a) Registro ou Inscrição vigente da empresa e de seu(s) Responsável(is) Técnico(s) no CREA ou CAU.
- b) Atestado(s) de capacidade(s) técnica(s), emitido(s) em nome da empresa licitante fornecido(s) por pessoa(s) jurídica(s) de direito público ou privado, acompanhado(s) do respectivo registro no órgão competente, comprovando ter executado serviços compatíveis com o objeto licitado, considerando as parcelas de maior relevância técnica ou de valor significativo.
- c) Certidões ou atestados, regularmente emitidos pelo conselho CREA ou CAU, que demonstrem capacidade operacional do profissional na execução de serviços similares de complexidade tecnológica e operacional equivalente ou superior

**c.1)** - Será considerado o atestado se comprovado a execução de, no mínimo, 50% (cinquenta por cento), nos termos da Súmula nº 24 do Tribunal de Contas do Estado de São Paulo, sendo:

- a) Demarcação de solo com Tinta Fria (Padrão ET-SH-14 CET/SP METIL E BUTIL metacrilato mono componente);
- b) Demarcação de solo com aplicação de Termoplástico Extrudado;
- c) Demarcação de solo com aplicação de Termoplástico Hot Spray;
- d) Implantação em solo de Laminado Elastoplástico (Padrão NBR 15741);
- e) Implantação de Rampa para deficientes físicos em fibra de vidro;
- f) Implantação de Tachão a Led mono ou bidirecional alimentada por energia solar com indicador/seta;
- g) Implantação de Placa para sinalização vertical;
- h) Implantação de conjunto/braço com chumbador P-60 galvanizada;
- i) Implantação com fornecimento de Poste Simples Ecológico - Coluna PP 2 1/2" x 3,60m;
- j) Implantação de Iluminador de placas a Led, com haste de 0,40mx0,15mx0,05m.
- k) Implantação de Kit para travessia de pedestres, em conformidade com as especificações técnicas
- l) Implantação de Grupo Focal Led (200x200x200)mm para fixação em braço projetado;
- m) Implantação de Grupo Focal repetidor LED (200x200x200)mm;
- n) Implantação de Controlador de tráfego eletrônico;
- o) Implantação de Software de Laço Detector Virtual;
- p) Implantação de Módulo a Led com máscara programável (cor verde - 200mm);
- q) Implantação de Módulo Focal veicular à Led (cor âmbar - 200mm);





# **PREFEITURA MUNICIPAL DE CARDOSO**

Rua Dr. Cenobelino de Barros Serra, 870 - CEP: 15.570-000 - CNPJ: 46.599.825/0001-75

Fone (17) 3466- 3900 – Ramal 222

Home Page: <http://www.cardoso.sp.gov.br> - e-mail: [licitacao@cardoso.sp.gov.br](mailto:licitacao@cardoso.sp.gov.br)

Cardoso - Estado de São Paulo

- \*\*\*\*\*
- r) Implantação de Módulo a Led com máscara programável (cor vermelha - 200mm);
  - s) Implantação de Módulo Focal tipo Colmeia (cores: vd/am/vm)
  - t) Execução de serviços de georreferenciamento com equipamento composto de câmeras de vídeo captura e notebook com sistema de georreferenciamento com software de vídeo captura com sistema de coordenadas referenciadas geograficamente
  - u) Implantação de Defesa semi-maleável barreira para sinalização viária NBR 6970 NBR 6971
  - v) Implantação de Terminal Absorvedor de Impacto, conforme NBR ABNT 15.486;

**c.2)** Comprovação de capacidade técnico-profissional, mediante a apresentação de Certificados de Acervo Técnico CAT, comprovando experiência anterior em serviços compatíveis com o objeto licitado, nos termos da Súmula nº 23 do Tribunal de Contas do Estado de São Paulo, limitada às seguintes parcelas:

- a) Demarcação de solo com Tinta Fria (Padrão ET-SH-14 CET/SP METIL E BUTIL metacrilato mono componente);
- b) Demarcação de solo com aplicação de Termoplástico Extrudado;
- c) Demarcação de solo com aplicação de Termoplástico Hot Spray;
- d) Implantação em solo de Laminado Elastoplástico (Padrão NBR 15741);
- e) Implantação de Rampa para deficientes físicos em fibra de vidro;
- f) Implantação de Tachão a Led mono ou bidirecional alimentada por energia solar com indicador/seta;
- g) Implantação de Placa para sinalização vertical;
- h) Implantação de conjunto/braço com chumbador P-60 galvanizada;
- i) Implantação com fornecimento de Poste Simples Ecológico - Coluna PP 2 1/2" x 3,60m;
- j) Implantação de Iluminador de placas a Led, com haste de 0,40mx0,15mx0,05m;
- k) Implantação de Kit para travessia de pedestres, em conformidade com as especificações técnicas;
- l) Implantação de Grupo Focal Led (200x200x200)mm para fixação em braço projetado;
- m) Implantação de Grupo Focal repetidor LED (200x200x200)mm;
- n) Implantação de Controlador de tráfego eletrônico;
- o) Implantação de Software de Laço Detector Virtual;
- p) Implantação de Módulo a Led com máscara programável (cor verde - 200mm);
- q) Implantação de Módulo Focal veicular à Led (cor âmbar - 200mm);
- r) Implantação de Módulo a Led com máscara programável (cor vermelha - 200mm);
- s) Implantação de Módulo Focal tipo Colmeia (cores: vd/am/vm);
- t) Execução de serviços de georreferenciamento com equipamento composto de câmeras de vídeo captura e notebook com sistema de georreferenciamento com software de vídeo captura com sistema de coordenadas referenciadas geograficamente;
- u) Implantação de Defesa semi-maleável barreira para sinalização viária NBR 6970 NBR 6971;
- v) Implantação de Terminal Absorvedor de Impacto, conforme NBR ABNT 15.486.

## **6.2 - DISPOSIÇÕES GERAIS DA HABILITAÇÃO**

- a) Os documentos exigidos nas alíneas “c”, “d”, “e”, “f”, “g” e “h” do subitem 6.1.2., deste Edital, somente serão aceitos se a data de validade neles assinalados for igual ou superior à data marcada para a entrega dos envelopes, na hipótese de não constar nos documentos o respectivo prazo de validade, somente serão aceitos os documentos emitidos no prazo de 90 (noventa) dias anteriores à data marcada para a entrega dos envelopes, salvo apresentação de prova hábil para comprovar a validade superior.



# **PREFEITURA MUNICIPAL DE CARDOSO**

Rua Dr. Cenobelino de Barros Serra, 870 - CEP: 15.570-000 - CNPJ: 46.599.825/0001-75

Fone (17) 3466- 3900– Ramal 222

Home Page: <http://www.cardoso.sp.gov.br> - e-mail: [licitacao@cardoso.sp.gov.br](mailto:licitacao@cardoso.sp.gov.br)

Cardoso - Estado de São Paulo

\*\*\*\*\*  
b) Os documentos emitidos via Internet dispensam autenticação, desde que apresentados em seu original, ficando a critério da Prefeitura Municipal a comprovação da veracidade dos mesmos e desde que estejam dentro do prazo de validade, conforme alínea “a” deste subitem.

## **7 - DO PROCEDIMENTO E DO JULGAMENTO**

**7.1** - No horário e local indicado no preâmbulo, será aberta a sessão de processamento do Pregão, iniciando-se com o credenciamento dos interessados em participar do certame, com duração mínima de 15 (quinze) minutos.

**7.2** - Após os respectivos credenciamentos, as licitantes entregarão ao Pregoeiro a declaração de pleno atendimento aos requisitos de habilitação, e em envelopes separados a proposta de preços e os documentos de habilitação.

**7.2.1** - Iniciada a abertura do primeiro envelope proposta, estará encerrado o credenciamento e, por consequência, a impossibilidade de admissão de novos participantes no certame.

**7.3** - A análise das propostas pelo Pregoeiro visará ao atendimento das condições estabelecidas neste Edital e seus anexos, sendo desclassificadas as propostas:

- a) cujo objeto não atenda as especificações, prazos e condições fixados no Edital;
- b) que apresentem preço baseado exclusivamente em proposta das demais licitantes.

**7.4** - No tocante aos preços e as propostas, serão verificadas quanto à exatidão das operações aritméticas que conduziram ao valor total orçado, procedendo-se às correções no caso de eventuais erros, tomando-se como corretos os preços unitários. As correções efetuadas serão consideradas para apuração do valor da proposta.

**7.4.1** - Eventuais falhas, omissões referentes ao exigido nas alíneas do item 5.1 deste edital, desde que não influenciam diretamente nas propostas das empresas, poderão a critério do Pregoeiro ser sanadas na sessão pública de processamento do Pregão, no ato da apreciação das propostas, visando o recebimento da melhor proposta.

**7.5** - Para efeito de seleção será considerado o **MENOR PREÇO DO LOTE.**

**7.6** – O(a) Pregoeiro(a) convidará individualmente os autores das propostas selecionadas a formular lances de forma sequencial, a partir do autor da proposta de maior preço e os demais em ordem decrescente de valor, decidindo-se conforme o item 7.11 ou 7.12 conforme o caso.

**7.7** - Os lances deverão ser formulados em valores (R\$) distintos e decrescentes, inferiores à proposta de menor preço do LOTE, observada a redução mínima entre os lances, a qual será para o(s) LOTE(S) do objeto deste Pregão de 0,5% (meio ponto percentual).

**7.8** - Os lances formulados não comportam desistência. Caso a licitante insista, justificadamente, na desistência do lance ofertado, e desde que aceita pelo(a) Pregoeiro(a), será desclassificada do respectivo item, sem prejuízo de lhe ser aplicado o disposto da Lei federal nº 14.133/21.

**7.9** - A etapa de lances será considerada encerrada quando restar apenas um participante e os demais declinarem da formulação de lances.

**7.10** - Encerrada a etapa de lances, serão classificadas as propostas selecionadas e não selecionadas para esta etapa, na ordem crescente dos valores, para fins de constar em ata sendo que, será declarada vencedora a licitante que oferete o menor valor na etapa de lances.



# **PREFEITURA MUNICIPAL DE CARDOSO**

Rua Dr. Cenobelino de Barros Serra, 870 - CEP: 15.570-000 - CNPJ: 46.599.825/0001-75

Fone (17) 3466- 3900 – Ramal 222

Home Page: <http://www.cardoso.sp.gov.br> - e-mail: [licitacao@cardoso.sp.gov.br](mailto:licitacao@cardoso.sp.gov.br)

Cardoso - Estado de São Paulo

\*\*\*\*\*

**7.11** - Se houver empate, previsto no artigo 44, parágrafo 2º da Lei Complementar 123/2006, será assegurado o exercício do direito de preferência às microempresas e empresas de pequeno porte, nos seguintes termos:

**7.11.1** - Considera-se empate aquelas situações previstas nos itens:

**7.11.1.1. CRITÉRIOS DE DESEMPATE PARA LICITANTES ENQUADRADOS COMO ME/EPP – Lei Complementar nº 123/2006:**

**7.11.1.2.** Antes da aplicação dos critérios para o desempate estabelecidos na Lei nº 14133/2021, será observado o critério para desempate estabelecido no Artigo 44 da Lei Federal nº 123/2006:

a) “Artigo 44 - Nas licitações será assegurada, como critério de desempate, preferência de contratação para as microempresas e empresas de pequeno porte.

§ 1º Entende-se por empate aquelas situações em que as propostas apresentadas pelas microempresas e empresas de pequeno porte sejam iguais ou até 10% (dez por cento) superiores à proposta mais bem classificada.

§ 2º Na modalidade de concorrência, o intervalo percentual estabelecido no § 1º deste artigo será de até 5% (cinco por cento) superior ao melhor preço.

Art. 45. Para efeito do disposto no [art. 44 desta Lei Complementar](#), ocorrendo o empate, proceder-se-á da seguinte forma:

I - A microempresa ou empresa de pequeno porte mais bem classificada poderá apresentar proposta de preço inferior àquela considerada vencedora do certame, situação em que será adjudicado em seu favor o objeto licitado;

II - não ocorrendo a contratação da microempresa ou empresa de pequeno porte, na forma do inciso I do caput deste artigo, serão convocadas as remanescentes que porventura se enquadrem na hipótese dos [§§ 1º e 2º do art. 44 desta Lei Complementar](#), na ordem classificatória, para o exercício do mesmo direito;

III - no caso de equivalência dos valores apresentados pelas microempresas e empresas de pequeno porte que se encontrem nos intervalos estabelecidos nos [§§ 1º e 2º do art. 44 desta Lei Complementar](#), será realizado sorteio entre elas para que se identifique aquela que primeiro poderá apresentar melhor oferta.

§ 1º Na hipótese da não-contratação nos termos previstos no caput deste artigo, o objeto licitado será adjudicado em favor da proposta originalmente vencedora do certame.

§ 2º O disposto neste artigo somente se aplicará quando a melhor oferta inicial não tiver sido apresentada por microempresa ou empresa de pequeno porte.

§ 3º No caso de concorrência, a microempresa ou empresa de pequeno porte mais bem classificada será convocada para apresentar nova proposta no prazo máximo de 5 (cinco) minutos após o encerramento dos lances, sob pena de preclusão.”

**7.12 - CRITÉRIOS PARA DESEMPATE – Artigo 60 da Lei nº 14133/2021:**

**1-) Em caso de empate entre duas ou mais propostas, serão utilizados os seguintes critérios de desempate, nesta ordem:**

I - Disputa final, hipótese em que os licitantes empatados poderão apresentar nova proposta em ato contínuo à classificação;

II - Avaliação do desempenho contratual prévio dos licitantes, para a qual deverão preferencialmente ser utilizados registros cadastrais para efeito de atesto de cumprimento de obrigações previstos nesta Lei;

III - Desenvolvimento pelo licitante de ações de equidade entre homens e mulheres no ambiente de trabalho, conforme regulamento (aplicável o regulamento do Decreto Federal nº 11430/2023).



# **PREFEITURA MUNICIPAL DE CARDOSO**

Rua Dr. Cenobelino de Barros Serra, 870 - CEP. 15.570-000 - CNPJ: 46.599.825/0001-75

Fone (17) 3466- 3900 – Ramal 222

Home Page: <http://www.cardoso.sp.gov.br> - e-mail: [licitacao@cardoso.sp.gov.br](mailto:licitacao@cardoso.sp.gov.br)

Cardoso - Estado de São Paulo

\*\*\*\*\*

IV - Desenvolvimento pelo licitante de programa de integridade, conforme orientações dos órgãos de controle.

## **2-) Não ocorrendo o desempate, será assegurada preferência, sucessivamente, aos bens e serviços produzidos ou prestados por:**

I - Empresas estabelecidas no território do Estado ou do Distrito Federal do órgão ou entidade da Administração Pública estadual ou distrital licitante ou, no caso de licitação realizada por órgão ou entidade de Município, no território do Estado em que este se localize;

II - Empresas brasileiras;

III - Empresas que invistam em pesquisa e no desenvolvimento de tecnologia no País;

IV - Empresas que comprovem a prática de mitigação, nos termos da [Lei nº 12.187, de 29 de dezembro de 2009](#).

**7.12.1** - Na hipótese da não-contratação da microempresa e empresa de pequeno porte, será declarada a melhor oferta daquela proposta originalmente vencedora da fase de lances.

**7.13** - O(A) Pregoeiro(a) poderá continuar negociando com o autor da oferta de menor valor, com vistas à redução do preço.

**7.14** - Após a negociação, se houver, o(a) Pregoeiro(a) examinará a aceitabilidade do menor preço, decidindo motivadamente a respeito.

**7.14.1** - O critério de aceitabilidade dos preços ofertados será o de compatibilidade com os preços dos insumos e salários praticados no mercado, coerentes com a execução do objeto ora licitado, acrescidos dos respectivos encargos sociais e benefícios e despesas indiretas.

**7.14.2** - O(A) Pregoeiro(a) poderá, a qualquer momento, solicitar às licitantes a composição de preços, bem como os demais esclarecimentos que julgar necessários, ainda que tenha de diligenciar para tanto, podendo, inclusive, suspender o procedimento do pregão por tempo determinado.

**7.15** - Considerada aceitável a oferta de menor preço, será aberto o envelope contendo os documentos de habilitação de seu autor.

**7.16** - Quando da abertura do envelope "DOCUMENTOS", eventuais falhas, omissões e/ou outras irregularidades referente à habilitação, poderão ser sanadas na sessão pública de processamento do Concorrência, até a decisão sobre a habilitação, conforme art. 64, LF nº. 14.133/21:

***"Art. 64 – Após a entrega dos documentos para habilitação, não será permitida a substituição ou a apresentação de novos documentos, salvo em sede de diligência, para:***

***I – Complementação de informações acerca dos documentos já apresentados pelos licitantes e desde que necessária para apurar fatos existentes à época da abertura do certame;***

***II – Atualização de documentos cuja validade tenha expirado após a data de recebimento das propostas."***

**7.17** - A verificação será certificada pelo(a) Pregoeiro(a) e deverão ser anexados aos autos os documentos passíveis de obtenção por meio eletrônico, salvo impossibilidade devidamente justificada.

**7.18** - A Administração não se responsabilizará pela eventual indisponibilidade dos meios, no momento da verificação, podendo o(a) pregoeiro(a) autorizar a utilização de outro local, inclusive. Ocorrendo essa indisponibilidade e não sendo apresentados os documentos alcançados pela



# **PREFEITURA MUNICIPAL DE CARDOSO**

Rua Dr. Cenobelino de Barros Serra, 870 - CEP: 15.570-000 - CNPJ: 46.599.825/0001-75

Fone (17) 3466- 3900 – Ramal 222

Home Page: <http://www.cardoso.sp.gov.br> - e-mail: [licitacao@cardoso.sp.gov.br](mailto:licitacao@cardoso.sp.gov.br)

Cardoso - Estado de São Paulo

\*\*\*\*\*  
verificação, mesmo a empresa utilizando-se de outros locais ou meios, será esta declarada inabilitada.

**7.19** - Para aferir o exato cumprimento das condições estabelecidas neste edital, o(a) Pregoeiro(a), se necessário, diligenciará junto a qualquer órgão que se fizer necessário.

**7.20** - Constatado o atendimento dos requisitos de habilitação previstos neste Edital, a(s) licitante(s) será(ão) habilitada(s) e declarada(s) vencedora(s) do certame.

**7.21 - Quanto à microempresa e empresa de pequeno porte**, havendo alguma restrição na comprovação da regularidade fiscal, será assegurado o prazo de **05 (cinco) dias úteis**, cujo termo inicial corresponderá ao momento em que o proponente for declarado o vencedor do certame, prorrogáveis por igual período, a critério da Administração Pública, para a regularização da documentação, pagamento ou parcelamento do débito, e emissão de eventuais certidões negativas ou positivas com efeito de negativa.

**7.21.1.** Não ocorrendo a regularização da documentação, no prazo previsto neste subitem, implicará decadência do direito à contratação, sem prejuízo das sanções previstas na Lei Federal nº 14.133/21, sendo facultado à Administração convocar os licitantes remanescentes, na ordem de classificação, para negociação, conforme subitem 7.14 deste Edital, assinatura do contrato ou outro instrumento que o substitua, ou revogar o item ou a licitação.

**7.22** - Se a oferta não for aceitável ou se a licitante desatender às exigências para a habilitação, o(a) Pregoeiro(a) examinará a oferta subsequente de menor preço, negociará com o seu autor, decidirá sobre a sua aceitabilidade e, em caso positivo, verificará as condições de habilitação e assim sucessivamente, até a apuração de uma oferta aceitável cujo autor atenda aos requisitos de habilitação, caso em que será declarado vencedor.

**7.23** - Caso não haja empresa selecionada para a etapa de lances com condições de habilitação, o(a) Pregoeiro(a) chamará ao certame para negociar as licitantes não selecionadas para a mencionada etapa e que permaneceram no local da sessão de pregão.

**7.24. A licitante vencedora terá o prazo de 48 (quarenta e oito) horas, após o encerramento do pregão, para refazer a composição do preço de cada item do lote, de forma proporcional à redução obtida (percentual), caso seja necessário.**

**7.25** - Quando exigido pelo Pregoeiro, o licitante vencedor contará com prazo de 48 (quarenta e oito) horas para comprovar, por qualquer meio de prova legalmente admitido, a admissibilidade e a exequibilidade de sua proposta.

## **8 – DO RECURSO, DA ADJUDICAÇÃO E DA HOMOLOGAÇÃO**

**8.1** - No final da sessão, a licitante que quiser recorrer deverá manifestar imediata e motivadamente a sua intenção, abrindo-se então o prazo de 03 (três) dias úteis para apresentação de memoriais, ficando as demais licitantes, desde logo, intimadas para apresentar contrarrazões em igual número de dias, que começarão a correr no término do prazo da recorrente, sendo-lhes assegurada vista imediata dos autos (art. 165, da Lei 14.133/21).

**8.2** - A ausência de manifestação imediata e motivada da licitante importará a decadência do direito de recurso, e o encaminhamento do processo ao Senhor Prefeito Municipal para a sua devida homologação.

**8.3** - Não serão passíveis de apreciação os motivos expostos em memoriais que não tenham sido alegados no ato da manifestação na sessão pública de Pregão.



# **PREFEITURA MUNICIPAL DE CARDOSO**

Rua Dr. Cenobelino de Barros Serra, 870 - CEP: 15.570-000 - CNPJ: 46.599.825/0001-75

Fone (17) 3466- 3900 – Ramal 222

Home Page: <http://www.cardoso.sp.gov.br> - e-mail: [licitacao@cardoso.sp.gov.br](mailto:licitacao@cardoso.sp.gov.br)

Cardoso - Estado de São Paulo

\*\*\*\*\*

**8.4** - Os recursos eventualmente interpostos poderão ser enviados via e-mail ([licitacao@cardoso.sp.gov.br](mailto:licitacao@cardoso.sp.gov.br)) ou presencial, devidamente assinado, dentro do prazo regulamentar, respeitado o prazo da data do término do prazo recursal, no horário das 08h00 às 11h00 e das 13h00 às 17h00, na Prefeitura do Município de Cardoso, à Rua Dr. Cenobelino de Barros Serra, 870 - Centro, nesta cidade.

**8.5** - Interposto o recurso, o(a) Pregoeiro(a) poderá reconsiderar a sua decisão em 3 (três) dias úteis ou encaminhá-lo devidamente instruído ao Senhor Prefeito Municipal para apreciação dentro do prazo de 10 (dez) dias úteis, conforme art.165 § 2º da Lei 14.133/21.

**8.6** - O recurso terá efeito suspensivo e o seu acolhimento importará a invalidação dos atos insuscetíveis de aproveitamento.

**8.7** - Encerradas as fases de julgamento e habilitação, e exauridos os recursos administrativos, o processo licitatório será encaminhado à autoridade superior, que poderá:

- a) Determinar o retorno dos autos para saneamento de irregularidades;
- b) Revogar a licitação por motivo de conveniência e oportunidade;
- c) Proceder à anulação da licitação, de ofício ou mediante provocação de terceiros, sempre que presente ilegalidade insanável;
- d) Adjudicar o objeto e homologar a licitação.

**8.8** - A ata de Registro de Preços será formalizada, com observância das disposições do Decreto Federal nº 11.462/23, e suas alterações, e será subscrita pela autoridade que assinou/rubricou o edital.

**8.9** - A Ata de Registro de Preços deverá ser assinada pelos eventuais beneficiários no prazo de 5 (cinco) dias úteis, a partir da convocação publicada no Diário Oficial do Município. A proponente que deixar de fazê-lo no prazo estabelecido, dela será excluída e sofrerá as sanções previstas na Lei nº 14.133/21.

**8.10** - Colhidas as assinaturas, o Órgão Gerenciador providenciará a imediata publicação da ata.

## **9 – DOS PRAZOS, DAS CONDIÇÕES E O CANCELAMENTO DO REGISTRO DE PREÇOS**

**9.1** – O prazo de validade do Registro de Preços será por **12 (doze) meses**, iniciando a partir da data da assinatura da respectiva ata.

**9.2** - Os serviços, incluídos o fornecimento e a instalação, descritos no presente termo de referência deverão ser executados de acordo com as Ordens de Serviços expedidos pela Prefeitura de Cardoso, onde constarão os quantitativos, o tipo do serviço, local de sua execução, com os respectivos custos e prazos de execução, observadas as especificações técnicas aqui devidamente descritas.

**9.3** - Todos os serviços a serem executados, materiais e equipamentos a serem fornecidos e/ou locados durante o prazo contratual serão de responsabilidade da empresa vencedora do certame.

**9.4** – As Autorizações de Fornecimento de Produtos deverão conter a indicação expressa do número desta licitação, do número do processo, a identificação da Detentora da Ata, a especificação dos lotes/itens, as quantidades, datas e endereço de entrega.





# **PREFEITURA MUNICIPAL DE CARDOSO**

Rua Dr. Cenobelino de Barros Serra, 870 - CEP: 15.570-000 - CNPJ: 46.599.825/0001-75

Fone (17) 3466- 3900– Ramal 222

Home Page: <http://www.cardoso.sp.gov.br> - e-mail: [licitacao@cardoso.sp.gov.br](mailto:licitacao@cardoso.sp.gov.br)

Cardoso - Estado de São Paulo

\*\*\*\*\*  
**9.5** – Ficará a cargo da DETENTORA DA ATA, as despesas de seguros, transporte, descarga, tributos, encargos trabalhistas e previdenciários decorrentes do fornecimento do objeto desta licitação.

**9.6** - Por ocasião da entrega do objeto, a Detentora da Ata deverá colher no comprovante respectivo a data, o nome, o cargo, a assinatura do servidor responsável pelo recebimento.

**9.7** - Havendo rejeição dos serviços, no todo ou em parte, a Detentora da Ata vencedora deverá refazê-lo no prazo estabelecido formalmente pela Administração, observando as condições estabelecidas, sob pena de lhe serem aplicadas as sanções administrativas estabelecidas pelas leis federais nº. 10.520/02 e 14.133/21.

**9.8** - A Prefeitura se reserva o direito de recorrer ao detentor da ata em caso de verificação posterior de irregularidade nos produtos/serviços.

**9.9** – O registro de preços poderá ser suspenso ou cancelado no interesse da Administração conforme a Lei Federal nº. 14.133/21, ou justificado do interessado, presente à razão orientadas pela Teoria da Imprevisão.

## **10 – DA GARANTIA**

**10.1** - O período de garantia sobre os serviços executados será de no mínimo de 12 (doze) meses ou prazo superior fixado pelo fabricante.

**10.2** - Durante o período de validade, a Administração não efetuará nenhum tipo de pagamento à compromissária a título de deslocamento de pessoal, veículos, transporte, impostos, taxas, hospedagem, peças, fretes de peças, mão-de-obra e outros, na solução de problemas que ensejaram o acionamento de tal garantia.

**10.3** - A ocorrência de qualquer defeito implicará na obrigação, por parte da LICITANTE, da correção do problema no prazo máximo de 30 (trinta) dias corridos após a comunicação oficial, sem ônus para a ADMINISTRAÇÃO, podendo ser prorrogado pela LICITANTE, mediante solicitação.

## **11 – DA VISITA TÉCNICA**

**11.1** – A visita técnica é facultativa, e caso seja de interesse da licitante, a mesma poderá agendar previamente a visita, em até 01 (um) dia útil anterior à abertura da Sessão Pública, junto ao Departamento de Obras, através do Telefone (17) 3466-3900.

**11.2** - A visita tem por finalidade o acesso dos licitantes a todos os estudos técnicos dos locais, as informações relativas aos sistemas e serviços envolvidos nesta licitação e demais informações técnicas que se fizerem necessárias para composição da proposta a ser apresentada.

## **12 – DAS AMOSTRAS**

**12.1** - Constatado o atendimento pleno dos requisitos de proposta e habilitação previstos no Edital, o licitante declarado vencedor, será habilitado para apresentação das amostras de acordo com as especificações contidas neste Termo de Referência no **prazo de 10 (dez) dias corridos**, contados da data da sessão pública.

**12.2** - As amostras serão avaliadas por Comissão formadas de acordo com a autorização da administração em atendimento às especificações técnicas contidas no Termo de Referência.



# **PREFEITURA MUNICIPAL DE CARDOSO**

Rua Dr. Cenobelino de Barros Serra, 870 - CEP. 15.570-000 - CNPJ: 46.599.825/0001-75

Fone (17) 3466- 3900– Ramal 222

Home Page: <http://www.cardoso.sp.gov.br> - e-mail: [licitacao@cardoso.sp.gov.br](mailto:licitacao@cardoso.sp.gov.br)

Cardoso - Estado de São Paulo

\*\*\*\*\*  
**12.3** - A reprovação da amostra do item deverá ser justificada no relatório de análise da Comissão, atendendo os critérios objetivos, sendo esses, unicamente a fidelidade da amostra apresentada às respectivas especificações técnicas.

Serão avaliadas as amostras que constituem a parcela de maior relevância desta Contratação, quais sejam;

- o Laminado Elastoplástico (tipo I) – Faixa de 0,40 x 1,00m nas cores branca e amarela, acompanhado de laudo – 01 unidade.
- o Laminado Elastoplástico pictograma de área escolar (A-33B), acompanhado de laudo – 01 unidade.
- o Tinta em resina acrílica 18L conforme norma ET-SH-14-CET/SP, branca e amarela, acompanhado de laudo – 01 balde de cada cor.
- o Rampa para deficientes físicos em fibra de vidro – 01 unidade.
- o Tachão a LED bidirecional, alimentado com energia solar e indicador luminoso/seta – 01 unidade.
- o Tachão monodirecional, injetado em ABS, nas medidas de 250x150x50mm, acompanhado de laudo – 01 unidade.
- o Iluminador de placas a LED, atendendo as especificações descritas no memorial descritivo – 01 unidade.
- o Conjunto coluna/braço P-60 (Semi Pórtico Especial reforçado) composto por Conjunto de coluna com Braço projetado e chumbador. Dimensões 127 x e= 4,75 mm x 5,0 metros o braço projetado de 4" x e= 3,75 mm x 4,70 metros, acompanhado de laudo.
- o Poste simples ecológico – Coluna PP – 0,50m (mínimo).
- o Módulo semafórico tipo Colméia – 01 unidade
- o Módulo a LED com máscara programável na cor: verde ou vermelha – 01 unidade.
- o Notebook com software de laço virtual – 01 unidade.
- o Kit Travessia de Pedestres, atendendo as especificações descritas no memorial descritivo – 01 unidade.
- o Equipamento composto de câmera de vídeo captura e notebook com software de vídeo captura de sistema de coordenadas referenciadas geograficamente – 01 unidade.
- o Controlador de Trânsito (8 fases ou mais), atendendo as especificações descritas no memorial descritivo – 01 unidade;
- o Computador (notebook) contendo software para realização dos testes das funções do controlador, inclusive no modo Centralizado, atendendo as especificações descritas no memorial descritivo – 01 unidade

## **12.3.1- TESTES E DEMONSTRAÇÃO DOS EQUIPAMENTOS**

As amostras serão avaliadas pela comissão da seguinte maneira:

- **Para o Laminado Elastoplástico (Tipo I) – Faixas de 0,40 x 1,00m**, nas cores branco e amarelo, o mesmo deverá atender integralmente as especificações descritas no memorial descritivo e estar acompanhado de laudo provenientes de laboratório com notória especificação e capacidade técnica acreditada pelo INMETRO. O Laudo deverá ser apresentado em original ou cópia autenticada em cartório com validade de 90 (noventa dias) dias anteriores a data de abertura do certame. Caso o laboratório realize os ensaios em laboratórios terceirizados, deverá constar no laudo o ensaio realizado especificando o instituto credenciado pelo INMETRO ou credenciada na ABIPTI (Associação Brasileira das Instituições de Pesquisa Tecnológica).
- **Para o Laminado Elastoplástico pictograma de área escolar (A-33B)**, atendendo integralmente as especificações descritas no memorial descritivo e estar acompanhado de laudo provenientes de laboratório com notória especificação e capacidade técnica acreditada pelo INMETRO. O Laudo deverá ser apresentado em original ou cópia



# PREFEITURA MUNICIPAL DE CARDOSO

Rua Dr. Cenobelino de Barros Serra, 870 - CEP: 15.570-000 - CNPJ: 46.599.825/0001-75

Fone (17) 3466- 3900 – Ramal 222

Home Page: <http://www.cardoso.sp.gov.br> - e-mail: [licitacao@cardoso.sp.gov.br](mailto:licitacao@cardoso.sp.gov.br)

Cardoso - Estado de São Paulo

\*\*\*\*\*

autenticada em cartório com validade de 90 (noventa dias) dias anteriores a data de abertura do certame. Caso o laboratório realize os ensaios em laboratórios terceirizados, deverá constar no laudo o ensaio realizado especificando o instituto credenciado pelo INMETRO ou credenciada na ABIPTI (Associação Brasileira das Instituições de Pesquisa Tecnológica)

- **Para a Tinta em resina acrílica conforme norma ET-SH-14-CET/SP**, nas cores branca e amarela, acondicionadas em balde 18 litros, acompanhadas de laudo em pleno vigor (validade de 90 dias), com a identificação do responsável técnico do mesmo (com inscrição no CRQ ou CREA), certificando que o material (marca/modelo da tinta ofertada) atende à especificação da ABNT – CONFORME NORMA DA TINTA. O Laudo deverá ser apresentado em original ou cópia autenticada em cartório com validade de 90 (noventa dias) dias, devendo estar acompanhado ainda de Registro do Químico Responsável do fabricante junto ao Conselho de Química, registro do próprio fabricante neste mesmo Conselho, ambos em vigor, e Licença De funcionamento da Polícia Federal da marca/fabricante da tinta cotada. Caso o laboratório realize os ensaios em laboratórios terceirizados, deverá constar no laudo o ensaio realizado especificando o instituto credenciado pelo INMETRO ou credenciada na ABIPTI (Associação Brasileira das Instituições de Pesquisa Tecnológica)
- **Para a Rampa para deficientes físicos em fibra de vidro**, esta deverá ser apresentada em tamanho 2,00 x 1,00 m. No processo de análise será observada sua montagem em fibra de vidro, devendo possuir em sua área de utilização, antiderrapante na cor azul, piso tátil na cor amarela padrão do trânsito e emblemas internacionais de acessibilidade na cor branca.
- **Para o Tachão a Led Bidirecional, alimentado com energia solar e indicador luminoso/seta**, o mesmo deverá atender integralmente as especificações descritas no memorial descritivo.
- **Para o Tachão Monodirecional, injetado em ABS**, nas medidas de 250x150x50mm, o mesmo deverá atender integralmente as especificações descritas no memorial descritivo e estar acompanhado de laudo proveniente de laboratório com notória especificação e capacidade técnica acreditada pelo INMETRO.
- **Para o Iluminador de placas a LED**, o mesmo deverá atender integralmente as especificações descritas no memorial descritivo.
- **Para o Conjunto Coluna/Braço P-60 (Semi Pórtico Especial reforçado) composto por Conjunto de coluna com Braço projetado e chumbador**. Deverá ser apresentada nas dimensões 127 x e= 4,75mm x 5,0m, braço projetado de 4" x e= 3,75mm x 4,70m, atendendo integralmente as especificações descritas no memorial descritivo, acompanhado de laudo.
- **Para o Poste Ecológico** será observado sua montagem com produto reciclável com simples visualização.
- **O Módulo Semafórico Tipo Colmeia e o Módulo a Led com Máscara Programável**, serão testados ligando-os a energia elétrica, tanto em 127 volts e/ou 220 volts, onde deverá acender todos os LEDs que compõe o módulo focal, levando em consideração as seguintes características:
  - a) Economia de energia, ganho de luminosidade e baixo custo de implantação e manutenção.
  - b) Não necessitar de qualquer modificação ou remodelagem nos semáforos existentes.
  - c) Oferecer visibilidade, proporcionada pelo perfeito preenchimento de luminosidade em seu núcleo.
- **Para o Notebook com software de laço virtual**, deverá ser instalada uma câmera em um cruzamento a ser definido pela Prefeitura, onde poderá ser visualizado a operacionalidade on-line do sistema, demonstrando os quantitativos e a classificação dos veículos analisados, levando em consideração as seguintes características:
  - a) O sistema de detecção de fluxo e controle de tráfego “detector volumétrico de tráfego”,



# PREFEITURA MUNICIPAL DE CARDOSO

Rua Dr. Cenobelino de Barros Serra, 870 - CEP: 15.570-000 - CNPJ: 46.599.825/0001-75

Fone (17) 3466- 3900 – Ramal 222

Home Page: <http://www.cardoso.sp.gov.br> - e-mail: [licitacao@cardoso.sp.gov.br](mailto:licitacao@cardoso.sp.gov.br)

Cardoso - Estado de São Paulo

\*\*\*\*\*

com tecnologia baseada em laço detector virtual, também chamado de vídeo detecção é uma técnica de detectar veículos através da interpretação de imagens dos veículos captadas por câmeras em um computador. Com o auxílio de um mouse, desenham-se retângulos na tela do computador que mostra o campo visual de uma câmera. Estes retângulos funcionarão como se fossem laços detectores virtuais. Quando a imagem de um veículo adentrar num laço virtual, ele será reconhecido pelo computador, através da análise da mudança dos tons dos pixels.

- b) Serão definidas as áreas de interesse dentro do campo de visão da câmera, onde se quer efetuar a detecção e ali desenhados os laços virtuais. O processamento das imagens será executado somente nas áreas delimitadas pelos laços desenhados. Para cada laço virtual poderão ser associados alguns atributos, tais como tipo de laço (presença, pulso ou contagem), canal de saída do detector e outras funções indiretas.
- c) Assim através da utilização do sistema de vídeo detecção para detectar a presença e movimento dos veículos, os engenheiros de tráfego podem, de forma eficiente e confiável, monitorar, controlar e gerenciar a operação e coordenação dos semáforos da cidade, eliminando ociosidade nos tempos de verdes e conseqüentemente diminuindo o tempo de viagem. Levantar dados estatísticos de tráfego, através da contagem de veículo, composições de categorias e etc.
- **Para o Kit Travessia de Pedestres**, o mesmo deverá atender integralmente as especificações descritas no memorial descritivo. Não se faz necessário a apresentação dos postes.
  - **Para o Equipamento composto de câmeras de vídeo captura e notebook com software de vídeo captura de sistema de coordenadas referenciadas geograficamente**, os testes serão realizados mediante apresentação de veículo dotado de câmeras, com sistema de georreferenciamento, com software de vídeo captura e sistema de coordenadas referenciadas geograficamente, para simulação de suas funcionalidades. O veículo deverá percorrer a distância mínima de 1.000 metros (dentro do perímetro do município de Cardoso) em trajeto a ser indicado pela equipe técnica do Departamento de Trânsito, realizando o serviço de georreferenciamento. Os dados do percurso deverão ser registrados e gravados em CD/Pendrive ou outro dispositivo de mídia digital. O mesmo deverá atender integralmente as especificações descritas no memorial descritivo.
  - **Controlador de Trânsito (8 fases ou mais)**, será realizada inspeção visual, elétrica e de funcionalidade, onde será conectado a central existente, através de comunicação GPRS ou superior para verificação das funções descritas e comunicação;
  - **Computador (notebook) contendo software para realização dos testes das funções do controlador, inclusive no modo Centralizado**, atendendo as especificações descritas no memorial descritivo. Deverá ser apresentado para simulação do software, controlador e grupo focal.

**12.4** - As amostras requeridas deverão ser apresentadas **SOMENTE PELA EMPRESA DECLARADA VENCEDORA DO CERTAME**. A licitante declarada vencedora do certame que não apresentar as amostras requeridas, conforme estabelecido neste edital, estará automaticamente desclassificado.

**12.5** - Após a realização de todo os testes, será emitido o Certificado que a licitante realizou testes e obteve aprovação dos equipamentos.

**12.6** - O não atendimento a qualquer um dos testes, desclassificará a proposta da licitante. Após encerrado o processo de análise dos materiais apresentados, todas as amostras serão devolvidas para a respectiva licitante.



# **PREFEITURA MUNICIPAL DE CARDOSO**

Rua Dr. Cenobelino de Barros Serra, 870 - CEP: 15.570-000 - CNPJ: 46.599.825/0001-75

Fone (17) 3466- 3900 – Ramal 222

Home Page: <http://www.cardoso.sp.gov.br> - e-mail: [licitacao@cardoso.sp.gov.br](mailto:licitacao@cardoso.sp.gov.br)

Cardoso - Estado de São Paulo

\*\*\*\*\*

## **13 – INFORMAÇÕES COMPLEMENTARES**

**13.1** - Todo material utilizado, deverá atender as especificações da ABNT, desde o material utilizado na Sinalização Horizontal, Vertical e Semafórica.

**13.2** - Em caso de implantação de Sistema Semafórico, o mesmo deverá conter Projeto e atender as exigências previstas nele quanto ao quantitativo e bom funcionamento do equipamento.

## **14 - DA FORMA DE PAGAMENTO**

**14.1** - Para efeito de pagamento a detentora da ata encaminhará à Prefeitura, logo após a entrega dos serviços, a respectiva nota fiscal, juntamente com a autorização de serviços emitida pelo Departamento de Compras, desta Prefeitura Municipal.

**14.2** - O pagamento será efetuado em até 25 (vinte e cinco) dias, contados da apresentação da nota fiscal/fatura no Departamento de Contabilidade e Orçamento, com o recebimento do produto devidamente atestado por servidor da municipalidade.

**14.3** – As notas fiscais/faturas que apresentarem incorreções serão devolvidas à Detentora da Ata e seu vencimento ocorrerá em até 10 (dez) dias após a data de sua apresentação válida.

## **15 - DO REEQUILIBRIO ECONÔMICO – FINANCEIRO**

**15.1** - Havendo alteração de preços dos produtos no mercado, os preços registrados poderão, a critério exclusivo da administração, ser realinhados de conformidade com as modificações ocorridas, hipótese em que será mantida a diferença apurada entre o preço originalmente constante da proposta e o preço de mercado da época da abertura do certame.

**15.2** - A PREFEITURA poderá a qualquer tempo rever, reduzindo os preços registrados, de conformidade com a pesquisa de mercado, nos termos da Lei Federal nº 14.133/21 e suas alterações.

## **16 - DA ATA DE REGISTRO DE PREÇOS**

**16.1** - O detentor da ata de registro de preços estará obrigado ao fornecimento do objeto desta licitação de acordo com as condições estabelecidas neste Edital e na ATA DE REGISTRO DE PREÇOS.

**16.2** - A existência de preços registrados não obriga a Administração a firmar as contratações que deles poderão advir, ficando-lhe facultada a utilização de outros meios, respeitada a legislação relativa às licitações, sendo assegurado ao beneficiário do registro a preferência em igualdade de condições.

## **17 – DAS PENALIDADES**

**17.1** - Pela inexecução total da obrigação objeto da aquisição será aplicada multa equivalente a 20% (vinte por cento) do valor da Autorização de Serviço.

**17.2** - Pela inexecução parcial do ajuste será aplicada multa equivalente a 10% (dez por cento) do valor da Autorização de Serviço.

**17.3** - O atraso na entrega do objeto sujeitará a empresa vencedora à multa de mora de 0,5% (cinco décimos percentuais) do valor da Autorização de Serviço por dia de atraso, até o 15º (décimo



# **PREFEITURA MUNICIPAL DE CARDOSO**

Rua Dr. Cenobelino de Barros Serra, 870 - CEP: 15.570-000 - CNPJ: 46.599.825/0001-75

Fone (17) 3466- 3900 – Ramal 222

Home Page: <http://www.cardoso.sp.gov.br> - e-mail: [licitacao@cardoso.sp.gov.br](mailto:licitacao@cardoso.sp.gov.br)

Cardoso - Estado de São Paulo

\*\*\*\*\*  
quinto) dia, após o que, poderá ser considerada inexecução total ou parcial do ajuste, conforme o momento da autorização de serviço.

## **18 - DA IMPUGNAÇÃO A ESTE DITAL E DO PEDIDO DE ESCLARECIMENTO**

**18.1** - As impugnações aos termos deste Edital poderão ser interpostas por qualquer pessoa, até 3 (três) dias úteis antes da data fixada para abertura da sessão pública, dirigidas ao pregoeiro, por meio do e-mail [licitacao@cardoso.sp.gov.br](mailto:licitacao@cardoso.sp.gov.br), ou entregue no Prédio da Prefeitura Municipal de Cardoso, sediada à Rua Dr. Cenobelino de Barros Serra, nº 870 – Centro – Cardoso/SP (art. 164 da Lei 14.133/21).

**18.2** - Acolhida a impugnação contra este Edital, será definida e publicada nova data para realização do certame.

**18.3** - Decairá do direito de impugnar os termos deste Edital a licitante que, tendo-os aceito sem objeção, venha, após a abertura das propostas, apontar falhas ou irregularidades, ou não o fizer no prazo estipulado.

**18.4** - Os pedidos de esclarecimentos referentes ao processo licitatório deverão ser enviados ao Pregoeiro, até 3 (três) dias úteis anteriores à data fixada para a abertura da sessão pública, exclusivamente por meio do e-mail seguinte: [licitacao@cardoso.sp.gov.br](mailto:licitacao@cardoso.sp.gov.br).

## **19 - DAS DISPOSIÇÕES FINAIS**

**19.1** - As normas disciplinadoras desta licitação serão interpretadas em favor da ampliação da disputa, respeitada a igualdade de oportunidade entre as licitantes e desde que não comprometam o interesse público, a finalidade e a segurança da contratação.

**19.2** - Das sessões públicas de processamento do Pregão serão lavradas atas circunstanciadas, a serem assinadas pelo Pregoeiro e pelos licitantes presentes.

**19.2.1** - As recusas ou as impossibilidades de assinaturas devem ser registradas expressamente na própria ata.

**19.3** - Todos os documentos de habilitação cujos envelopes forem abertos na sessão e as propostas serão rubricadas pelo Pregoeiro e pelos licitantes presentes que desejarem.

**19.4** - O resultado do presente certame e os demais atos pertinentes a esta licitação, passíveis de divulgação, serão divulgados em jornal de circulação regional e no sítio eletrônico oficial do município: <<http://www.cardoso.sp.gov.br>>.

**19.5** - Os envelopes contendo os documentos de habilitação das demais licitantes ficarão à disposição para retirada no Departamento de Secretaria e Licitações, localizada na Rua Doutor Cenobelino de Barros Serra, 870 – Centro, pelo prazo de 30 (trinta) dias após a emissão da Nota de Empenho/Assinatura da Ata.

**19.6** - As impugnações ao edital serão regidas pelas disposições contidas na Lei Federal nº 14.133/21.

**19.7** - Os casos omissos do presente Pregão serão solucionados pelo Pregoeiro.

**19.8** - Integram o presente Edital, como se de seu corpo transcrito estivesse:





# **PREFEITURA MUNICIPAL DE CARDOSO**

Rua Dr. Cenobelino de Barros Serra, 870 - CEP. 15.570-000 - CNPJ: 46.599.825/0001-75

Fone (17) 3466- 3900– Ramal 222

Home Page: <http://www.cardoso.sp.gov.br> - e-mail: [licitacao@cardoso.sp.gov.br](mailto:licitacao@cardoso.sp.gov.br)

Cardoso - Estado de São Paulo

\*\*\*\*\*

Anexo I – Termo de Referência

Anexo II – Minuta da Ata de Registro de Preços

Anexo III – Modelos de Declarações

**19.9** – Para dirimir quaisquer questões decorrentes da licitação, não resolvidas na esfera administrativa, será competente o foro da Comarca de Cardoso, Estado de São Paulo.

Cardoso, 26 de agosto de 2024.

**JAIR CESAR NATTES**  
Prefeito Municipal



# PREFEITURA MUNICIPAL DE CARDOSO

Rua Dr. Cenobelino de Barros Serra, 870 - CEP. 15.570-000 - CNPJ: 46.599.825/0001-75

Fone (17) 3466- 3900– Ramal 222

Home Page: <http://www.cardoso.sp.gov.br> - e-mail: [licitacao@cardoso.sp.gov.br](mailto:licitacao@cardoso.sp.gov.br)

Cardoso - Estado de São Paulo

\*\*\*\*\*

## ANEXO I – TERMO DE REFERENCIA

PROCESSO Nº 061/2024

PREGÃO (PRESENCIAL) DE REGISTRO DE PREÇOS Nº 027/2024

**OBJETO: CONTRATAÇÃO DE EMPRESA ESPECIALIZADA NA PRESTAÇÃO DE SERVIÇOS DE MANUTENÇÃO, REVITALIZAÇÃO E IMPLANTAÇÃO DE SINALIZAÇÃO VIÁRIA HORIZONTAL, VERTICAL E SEMAFÓRICA NO MUNICÍPIO DE CARDOSO, CONFORME ATRIBUIÇÕES CONTIDAS NO CÓDIGO DE TRÂNSITO BRASILEIRO.**

LOTE ÚNICO			
ITEM	DESCRIPTIVO	UNID	QTD
1	<b>SINALIZAÇÃO HORIZONTAL</b>		
1.1	EXECUÇÃO DE SINALIZAÇÃO HORIZONTAL COM APLICAÇÃO DE MASSA TERMOPLÁSTICA À QUENTE PELO MÉTODO DE EXTRUSÃO, PADRÃO ABNT NBR 13132 E 15402	M <sup>2</sup>	1.500
1.2	EXECUÇÃO DE SINALIZAÇÃO HORIZONTAL COM APLICAÇÃO DE MASSA TERMOPLÁSTICA À QUENTE PELO MÉTODO DE EXTRUSÃO LEGENDAS, PADRÃO ABNT NBR 13132 E 15402	M <sup>2</sup>	500
1.3	EXECUÇÃO DE SINALIZAÇÃO HORIZONTAL COM APLICAÇÃO DE MASSA TERMOPLÁSTICA À QUENTE PELO MÉTODO DE ASPERSÃO, PADRÃO ABNT NBR 13159 E 15402	M <sup>2</sup>	1.000
1.4	EXECUÇÃO DE SINALIZAÇÃO HORIZONTAL COM APLICAÇÃO DE LAMINADO ELASTOPLÁSTICO ANTIDERRAPANTE, COM ESPESSURA MÍNIMA DE 1,5MM, NAS CORES: AMARELA OU BRANCA, ANTIDERRAPANTE, INCLUSO COLA/ADESIVO PRÓPRIO, PADRÃO NBR 15741	M <sup>2</sup>	340
1.5	EXECUÇÃO DE SINALIZAÇÃO HORIZONTAL COM APLICAÇÃO DE TINTA A FRIO EM RESINA ACRÍLICA METILMETACRILATO MONOCOMPONENTE, COM FORNECIMENTO DE MATERIAL, INCLUSO MICRO ESFERA DE VIDRO TIPO IIC, CONFORME NORMA NBR 6831 DROP-ON E SOLVENTE APROPRIADO PARA NORMA ET-SH-14-CET/SP, BRANCO, AMARELO E PRETO	M <sup>2</sup>	3.000
1.6	REMOÇÃO DE SINALIZAÇÃO HORIZONTAL EXISTENTE PELO PROCESSO MECÂNICO (MICROFRESAGEM), PADRÃO ABNT NBR 15405	M <sup>2</sup>	180
1.7	FORNECIMENTO E IMPLANTAÇÃO DE TACHA MONODIRECIONAL, TIPO II, INJETADA EM ABS, ALTA RESISTÊNCIA, PADRÃO ABNT NBR 14636	UN.	1.000
1.8	FORNECIMENTO E IMPLANTAÇÃO DE TACHA BIDIRECIONAL, TIPO II, INJETADA EM ABS, ALTA RESISTÊNCIA, PADRÃO ABNT NBR 14636	UN.	1.000
1.9	FORNECIMENTO E IMPLANTAÇÃO DE TACHÃO MONODIRECIONAL, INJETADO EM ABS, NAS MEDIDAS DE 250X150X50MM, PADRÃO ABNT NBR 15.576	UN.	500
1.10	FORNECIMENTO E IMPLANTAÇÃO DE TACHÃO BIDIRECIONAL, INJETADO EM ABS, NAS MEDIDAS DE 250X150X50MM, PADRÃO ABNT NBR 15.576	UN.	500



# PREFEITURA MUNICIPAL DE CARDOSO

Rua Dr. Cenobelino de Barros Serra, 870 - CEP. 15.570-000 - CNPJ: 46.599.825/0001-75

Fone (17) 3466- 3900- Ramal 222

Home Page: <http://www.cardoso.sp.gov.br> - e-mail: [licitacao@cardoso.sp.gov.br](mailto:licitacao@cardoso.sp.gov.br)

Cardoso - Estado de São Paulo

1.11	FORNECIMENTO E IMPLANTAÇÃO DE TACHÃO A LED BIDIRECIONAL ALIMENTADA POR ENERGIA SOLAR COM INDICADOR/SETA	UN.	50
1.12	FORNECIMENTO E IMPLANTAÇÃO DE SEGREGADORES EM RESINA NA COR AMARELA	UN.	60
1.13	FORNECIMENTO E IMPLANTAÇÃO DE RAMPAS PARA DEFICIENTES FÍSICOS EM FIBRA DE VIDRO	UN.	10
<b>2</b>	<b>SINALIZAÇÃO VERTICAL</b>		
2.1	FORNECIMENTO E IMPLANTAÇÃO BRAÇO LIGHT OU P-55 EM AÇO, GALVANIZADO À FOGO DE DIMENSÕES 76,2MM X 2,7M, PADRÃO ABNT NBR 14890 E 14962	UN.	4
2.2	FORNECIMENTO E IMPLANTAÇÃO DE COLUNA EM AÇO, GALVANIZADO À FOGO, TIPO P-51 DE DIMENSÕES 4" X 5,0M X 3,75M PARA FIXAÇÃO DE PLACAS DE ORIENTAÇÃO, PADRÃO ABNT NBR 14890 E 14962	UN.	4
2.3	FORNECIMENTO E IMPLANTAÇÃO DE COLUNA EM AÇO, GALVANIZADO À FOGO, TIPO P-53 DE DIMENSÕES 4" X 5,0M X 3,75M PARA FIXAÇÃO DE PLACAS DE ORIENTAÇÃO, PADRÃO ABNT NBR 14890 E 14962	UN.	2
2.4	FORNECIMENTO E IMPLANTAÇÃO DE COLUNA EM AÇO, GALVANIZADO À FOGO, TIPO P-57, DE DIMENSÕES 4" X 5,25M X 3,75MM PARA FIXAÇÃO DE PLACA DE ORIENTAÇÃO COM BRAÇO EM AÇO GALVANIZADO À FOGO DE 76,2MM X 3,15M, PADRÃO ABNT NBR 14890 E 14962	UN.	2
2.5	FORNECIMENTO E IMPLANTAÇÃO DE CONJUNTO COLUNA/BRAÇO TIPO P-60 (SEMI PÓRTICO ESPECIAL REFORÇADO). CONJUNTO COLUNA COM BRAÇO PROJETADO E CHUMBADOR. (MEDINDO 127X E=4,75MMX5,00M. BRAÇO PROJETADO DE 4"XE=3,75MMX4,70M. TODO O CONJUNTO DEVERÁ SER GALVANIZADO, CONTER IMPRESSO EM BAIXO RELEVO O NOME DO FABRICANTE OU MARCA COTADA E A DATA DE FABRICAÇÃO NO CORPO DA COLUNA E DO BRAÇO, PARA EFEITO DE GARANTIA E FUTURA IDENTIFICAÇÃO	CJ	4
2.6	FORNECIMENTO E IMPLANTAÇÃO DE COLUNA EM AÇO, GALVANIZADO À FOGO, DIÂMETRO DE 2 1/2" COMPRIMENTO DE 3,60M, PADRÃO ABNT NBR 14890 E 14962	UN.	30
2.7	FORNECIMENTO E IMPLANTAÇÃO DE POSTE SIMPLES ECOLÓGICO - COLUNA PP DIÂMETRO DE 2 1/2" COMPRIMENTO DE 3,60M	UN.	30
2.8	FORNECIMENTO E IMPLANTAÇÃO DE PLACAS DE REGULAMENTAÇÃO/ADVERTÊNCIA, (ACM) CHAPA DE ALUMÍNIO MODULADO COMPOSTO, TOTALMENTE REFLETIVA COM DIÂMETRO DE 0,50M	UN	30
2.9	FORNECIMENTO E IMPLANTAÇÃO DE PLACAS DE REGULAMENTAÇÃO/ADVERTÊNCIA, (ACM) CHAPA DE ALUMÍNIO MODULADO COMPOSTO, TOTALMENTE REFLETIVA COM DIÂMETRO DE 0,75M	UN	30
2.10	FORNECIMENTO E IMPLANTAÇÃO DE PLACA DE ORIENTAÇÃO, INDICAÇÃO E ATRATIVO TURÍSTICO, CONFECCIONA EM (ACM) CHAPA DE ALUMÍNIO MODULADO COMPOSTO, CONSTITUÍDO DE DUAS LÂMINAS DE 0,21 MM DE CADA LADO EM UM NÚCLEO TERMOPLÁSTICO MACIÇO TOTALIZANDO A ESPESSURA DE 3 MM, ATENDENDO A NORMA DA ABNT NBR 16179, COM ACABAMENTO TOTALMENTE REFLETIVA EM PELÍCULA (AIP TIPO III - ALTA INTENSIDADE PRISMÁTICA).	M <sup>2</sup>	50
2.11	FORNECIMENTO E IMPLANTAÇÃO DE ILUMINADOR DE	CJ	8



# PREFEITURA MUNICIPAL DE CARDOSO

Rua Dr. Cenobelino de Barros Serra, 870 - CEP. 15.570-000 - CNPJ: 46.599.825/0001-75

Fone (17) 3466- 3900- Ramal 222

Home Page: <http://www.cardoso.sp.gov.br> - e-mail: [licitacao@cardoso.sp.gov.br](mailto:licitacao@cardoso.sp.gov.br)

Cardoso - Estado de São Paulo

\*\*\*\*\*

	PLACAS A LED, COM HASTE DE 0,40M X 0,15M X 0,05M		
2.12	FORNECIMENTO E IMPLANTAÇÃO DE KIT PARA TRAVESSIA DE PEDESTRES	CJ	8
<b>3</b>	<b>SINALIZAÇÃO SEMAFÓRICA</b>		
3.1	FORNECIMENTO E IMPLANTAÇÃO DE GRUPO FOCAL PROJETADO TIPO SEMCO A LED 3X200MM COM SUPORTE BASCULANTE Ø 101MM E ANTEPARO, PADRÃO ABNT NBR 15889	UN.	2
3.2	FORNECIMENTO E IMPLANTAÇÃO DE GRUPO FOCAL REPETIDOR TIPO SEMCO A LED 3X200MM COM 02 SUPORTES SIMPLES, PADRÃO ABNT NBR 15889	UN.	2
3.3	FORNECIMENTO E IMPLANTAÇÃO DE GRUPO FOCAL PEDESTRE SEMCO A LED 200 X 200 COM SEÇÃO QUADRADA COM 02 SUPORTES SIMPLES Ø101MM, PADRÃO ABNT NBR 15889	UN	2
3.4	FORNECIMENTO E IMPLANTAÇÃO DE GRUPO FOCAL A LED PARA PEDESTRE COM CONTAGEM REGRESSIVA AUXILIAR NUMÉRICO, COM 2 SUPORTES SIMPLES, PADRÃO ABNT NBR 15889	UN.	2
3.5	FORNECIMENTO E IMPLANTAÇÃO DE COLUNA SEMAFÓRICA 127MM X 6,00M	UN.	4
3.6	FORNECIMENTO E IMPLANTAÇÃO DE COLUNA SEMAFÓRICA 101MM X 6,00M	UN.	4
3.7	FORNECIMENTO E IMPLANTAÇÃO DE COLUNA EXTENSORA 4" X 3,00M	UN.	4
3.8	FORNECIMENTO E IMPLANTAÇÃO DE COLUNA BASE PARA CONTROLADOR DE TRÁFEGO 101MM X 5M	UN.	4
3.9	FORNECIMENTO E IMPLANTAÇÃO DE BRAÇO PROJETADO SEMAFÓRICO 101MM X 4,70M	UN.	4
3.10	FORNECIMENTO E IMPLANTAÇÃO DE CONTROLADOR DE TRÁFEGO ELETRÔNICO DE 4 FASES	UN.	1
3.11	FORNECIMENTO E IMPLANTAÇÃO DE CONTROLADOR DE TRÁFEGO ELETRÔNICO DE 8 FASES	UN.	1
3.12	FORNECIMENTO E EXECUÇÃO DE LAÇO DETECTOR VEICULAR	M	50
3.13	FORNECIMENTO E IMPLANTAÇÃO DE SOFTWARE DE LAÇO DETECTOR VIRTUAL	UN.	1
3.14	FORNECIMENTO E IMPLANTAÇÃO DE MÓDULO A LED COM MÁSCARA PROGRAMÁVEL (COR VERDE - 200MM).	UN.	10
3.15	FORNECIMENTO E IMPLANTAÇÃO DE MÓDULO FOCAL VEICULAR À LED (COR ÂMBAR - 200MM).	UN.	10
3.16	FORNECIMENTO E IMPLANTAÇÃO DE MÓDULO A LED COM MÁSCARA PROGRAMÁVEL (COR VERMELHA - 200MM).	UN.	10
3.17	FORNECIMENTO E IMPLANTAÇÃO DE MÓDULO FOCAL TIPO COLMEIA (CORES: VERDE/ÂMBAR/VERMELHA).	UN.	10
3.18	FORNECIMENTO E IMPLANTAÇÃO DE CABO PP 2 X 1,5MM2	M	300
3.19	FORNECIMENTO E IMPLANTAÇÃO DE CABO PP 2 X 2,5MM2	M	300
3.20	FORNECIMENTO E IMPLANTAÇÃO DE CABO PP 2 X 6,0MM2	M	200
3.21	FORNECIMENTO E IMPLANTAÇÃO DE CABO PP 4 X 1,5MM2	M	200
3.22	FORNECIMENTO E IMPLANTAÇÃO DE CABO PP 8 X 1,5MM2	M	200
3.23	FORNECIMENTO E IMPLANTAÇÃO DE FIO 4MM2 (ATERRAMENTO)	M	180
3.24	FORNECIMENTO E IMPLANTAÇÃO DE BOTOEIRA PARA PEDESTRE CONVENCIONAL	UN.	2
3.25	FORNECIMENTO E IMPLANTAÇÃO DE BOTOEIRA SONORA PARA DEFICIENTES VISUAIS	UN.	2



# PREFEITURA MUNICIPAL DE CARDOSO

Rua Dr. Cenobelino de Barros Serra, 870 - CEP. 15.570-000 - CNPJ: 46.599.825/0001-75

Fone (17) 3466- 3900- Ramal 222

Home Page: <http://www.cardoso.sp.gov.br> - e-mail: [licitacao@cardoso.sp.gov.br](mailto:licitacao@cardoso.sp.gov.br)

Cardoso - Estado de São Paulo

3.26	FORNECIMENTO E IMPLANTAÇÃO DE CAIXA DE ENTRADA DE ENERGIA COM DISJUNTOR	UN.	4
3.27	FORNECIMENTO E IMPLANTAÇÃO DE CONJUNTO DE ATERRAMENTO (COMPLETO)	CJ.	4
3.28	FORNECIMENTO E IMPLANTAÇÃO DE SUPORTE COM ROLDANA DE PORCELANA "COMPLETO" CLASSE PESADA COM ACESSÓRIO DE FIXAÇÃO	UN.	20
4	<b>ADEQUAÇÃO DO SISTEMA VIÁRIO E SERVIÇOS COMPLEMENTARES PARA IMPLANTAÇÃO DE SINALIZAÇÃO</b>		
4.1	SERVIÇOS DE GEORREFERENCIAMENTO COM EQUIPAMENTO COMPOSTO DE CÂMERAS DE VÍDEO CAPTURA E NOTEBOOK COM SISTEMA DE GEORREFERENCIAMENTO COM SOFTWARE DE VÍDEO CAPTURA COM SISTEMA DE COORDENADAS REFERENCIADAS GEOGRAFICAMENTE	KM	20
4.2	FORNECIMENTO E IMPLANTAÇÃO DE DEFENSA SEMI-MALEÁVEL SIMPLES PADRÃO ABNT 6970 E 6971	ML	84
4.3	FORNECIMENTO E IMPLANTAÇÃO DE TERMINAL ABSORVEDOR DE IMPACTO, INCLUSO: FORNECIMENTO, TRANSPORTE, MONTAGEM E INSTALAÇÃO, CONFORME NORMA EN 13174P4 E NBR ABNT 15.486	CJ	6

## ESPECIFICAÇÕES TÉCNICAS:

### SINALIZAÇÃO HORIZONTAL

#### SINALIZAÇÃO HORIZONTAL DE SOLO TIPO TERMOPLÁSTICO EXTRUDADO

O material termoplástico deverá ser aplicado pelo processo de extrusão, através de equipamentos adequados, em perfeito estado de conservação e uso, composto de caldeiras aquecidas por qualquer método, com exceção de gás de cozinha devido ao seu risco, obedecendo sempre as Normas e Legislações vigentes.

O material termoplástico a ser utilizado deve satisfazer, plenamente, as especificações contidas nas NBR 13132.

Quando o pavimento for de concreto ou apresentar agregado exposto, antes da pintura deve-se fazer uma aplicação de "tack-coat", cuja função é atuar como meio ligante entre o pavimento e o termoplástico.

O termoplástico deve ser aplicado nas seguintes condições:

- Temperatura do pavimento entre 10°C e 40°C
- Umidade relativa do ar de 12% até 80%

A espessura de termoplástico a ser aplicada é de, no mínimo 3 mm, salvo determinação em contrário em projetos.

O material deve ser aplicado de tal forma a não ser necessária nova aplicação para atingir a espessura especificada. Na execução das marcas retas, qualquer desvio das bordas, excedendo 0,01 m em 10 m, deve ser corrigido. Os serviços de aplicação devem ser executados quando as condições climáticas forem favoráveis.

Na utilização de material termoplástico a temperatura máxima de aplicação deverá ser de:

- Termoplástico branco: 200°C
- Termoplástico amarelo: 180°C

A retrorefletorização inicial da sinalização deverá atingir 150mdc/lux.m<sup>2</sup> e será produzida pela aplicação de microsferas de vidro tipo II na proporção mínima de 400 g/m<sup>2</sup>.

O termoplástico aplicado deve ser protegido, até o seu endurecimento, de todo tráfego de veículos, bem como de pedestres. A CONTRATADA será responsável pelo material de sinalização para



# **PREFEITURA MUNICIPAL DE CARDOSO**

Rua Dr. Cenobelino de Barros Serra, 870 - CEP: 15.570-000 - CNPJ: 46.599.825/0001-75

Fone (17) 3466- 3900 – Ramal 222

Home Page: <http://www.cardoso.sp.gov.br> - e-mail: [licitacao@cardoso.sp.gov.br](mailto:licitacao@cardoso.sp.gov.br)

Cardoso - Estado de São Paulo

\*\*\*\*\*  
proteger a aplicação do termoplástico, ficando sujeita, porém, à concordância da CONTRATANTE quanto à disposição e o material utilizado para essa sinalização.

## Equipamentos

- a) Usina móvel montada sobre caminhão constituída de dois recipientes para a fusão do material (branco e amarelo), providos de queimadores, controle de temperatura e agitadores com velocidade variável;
- b) Termômetro em perfeito estado de funcionamento para controle de temperatura de fusão;
- c) Gerador de eletricidade para alimentadores dos dispositivos de segurança e controle;
- d) Sistema de aquecimento, podendo ser com queima de gás ou óleo;
- e) Sapatas para a aplicação manual, com largura variável de 100 a 500 mm e abertura de 3,4 mm;
- f) Carrinho para aplicação e distribuição de microesferas, com largura variável de 100 a 500 mm;
- g) Dispositivos balizadores e miras óticas para direcionamento da unidade aplicadora durante a execução da demarcação.

O material colhido durante a aplicação em chapa de folha de flandres (500 mm x 200 mm x 0,25 mm), com as microesferas incorporadas, deverá ser medido em laboratório, com aparelhos do tipo:

- Retroflectomer 710 da Erischsen/1.p.1

- Mirolux 12 da Miro-Ban Assemblesrs, INC

Deverão ser realizadas, caso necessário, no mínimo, 10 (dez) medidas em cada chapa e o resultado deverá ser expresso pela média das medidas.

Para cada 200 m<sup>2</sup> de área demarcada ou em cada jornada de aplicação, poderá ser retirada uma amostra para a verificação da retrorrefletorização do material.

Os ensaios referentes à espessura da película e retrorrefletorização, quando solicitados pela CONTRATANTE, terão custo suportado pela CONTRATADA, quando julgar necessário, respeitando-se o limite acima descrito.

Os serviços poderão ser rejeitados e sujeitos a serem refeitos sem qualquer ônus para a CONTRATANTE, nos seguintes casos:

- Espessura não atende ao especificado;

- Desvios das bordas, superior a 0,01, em 10m, na execução de marcas retas, conforme especificado no item;

- Largura das marcas diferente do especificado em projeto;

- A temperatura de aplicação não atende ao especificado;

- Os equipamentos para aplicação não atendem ao especificado;

- Utilização de material não ensaiado e/ou sem selo de aprovação do laboratório.

A garantia da sinalização aplicada (material e aplicação ou somente aplicação) sobre pavimentos asfálticos, suportando tráfego de até 20.000 veículos/faixas x dia, independentemente dos ensaios e inspeções, deverá ser de 12 (doze) meses para 100% da metragem total aplicada de cada ordem de serviço.

Nos serviços executados, a apuração das quantidades (medições) será calculada tomando-se por base a área do retângulo envolvente. Para áreas de zebado será considerando somente a área efetivamente pintada.

## **SINALIZAÇÃO HORIZONTAL DE SOLO TIPO TERMOPLÁSTICO HOT-SPRAY – NBR 13159**

Os materiais a serem utilizados na execução da sinalização horizontal, deverão atender as especificações da NBR 13159 (ABNT).

A espessura de termoplástico por aspersão tipo hot-spray a ser aplicado deve seguir rigorosamente as instruções da NBR citada.

Quando o pavimento for de concreto ou apresentar agregado exposto, antes da pintura deve-se fazer uma aplicação de "tack-coat", cuja função é atuar como meio ligante entre o pavimento e o termoplástico.





# **PREFEITURA MUNICIPAL DE CARDOSO**

Rua Dr. Cenobelino de Barros Serra, 870 - CEP: 15.570-000 - CNPJ: 46.599.825/0001-75

Fone (17) 3466- 3900 – Ramal 222

Home Page: <http://www.cardoso.sp.gov.br> - e-mail: [licitacao@cardoso.sp.gov.br](mailto:licitacao@cardoso.sp.gov.br)

Cardoso - Estado de São Paulo

O termoplástico deve ser aplicado nas seguintes condições:

- Temperatura do pavimento entre 10°C e 40°C;
- Umidade relativa do ar de 12% até 80%.

A espessura de termoplástico a ser aplicada é de, no mínimo 1,5 mm, salvo determinação em contrário em projetos.

O material deve ser aplicado de tal forma a não ser necessária nova aplicação para atingir a espessura especificada. Na execução das marcas retas, qualquer desvio das bordas, excedendo 0,01 m em 10 m, deve ser corrigido. Os serviços de aplicação devem ser executados quando as condições climáticas forem favoráveis.

Na utilização de material termoplástico a temperatura máxima de aplicação deverá ser de:

- Termoplástico branco: 200°C;
- Termoplástico amarelo: 180°C.

A retrorrefletorização inicial da sinalização deverá atingir 150mdc/lux.m<sup>2</sup> e será produzida pela aplicação de microesferas de vidro tipo II na proporção mínima de 400 g/m<sup>2</sup>.

O termoplástico aplicado deve ser protegido, até o seu endurecimento, de todo tráfego de veículos, bem como de pedestres. A CONTRATADA será responsável pelo material de sinalização para proteger a aplicação do termoplástico, ficando sujeita, porém, à concordância da CONTRATANTE quanto à disposição e o material utilizado para essa sinalização.

Os equipamentos mínimos necessários para aplicação de material termoplástico pelo processo de extrusão são:

- a) Usina móvel constituída de dois recipientes para fusão do material, provida de aquecedores e agitadores com regulação automática de temperatura;
- b) Termômetro em perfeito estado de funcionamento para controle da temperatura de fusão;
- c) Gerador de eletricidade para alimentação dos dispositivos de segurança e controle;
- d) Veículo auto propulsor para aplicação contendo recipiente pressurizado para material termoplástico fundido, dispendo de instalação de aquecimento indireto, com dispositivo para controle e regulação;
- e) Compressor com tanque pulmão de ar destinado a: Pressurização da autoclave, tanque de microesferas e tanque de imprimação. Acionamento pneumático das pistolas para termoplástico e microesferas;
- f) Dispositivos de aplicação contínua e intermitente para a execução das linhas simples e/ou duplas, dos materiais utilizados;
- g) Dispositivos acessórios de controle e segurança centralizados em painéis na cabine do veículo e na plataforma de comando do conjunto de aplicação;
- h) Dispositivos balizadores e miras óticas para direcionamento da unidade aplicadora durante a execução da demarcação.

O material colhido durante a aplicação em chapa de folha de flandres (500 mm x 200 mm x 0,25 mm), com as microesferas incorporadas, deverá ser medido em laboratório, com aparelhos do tipo:

- Retroflectomer 710 da Erischsen/1.p.1;
- Mirolux 12 da Miro-Ban Assemblesrs, INC.

Deverão ser realizadas, no mínimo, 10 (dez) medidas em cada chapa e o resultado deverá ser expresso pela média das medidas.

Para cada 200 m<sup>2</sup> de área demarcada ou em cada jornada de aplicação, poderá ser retirada uma amostra para a verificação da retrorrefletorização do material.

Os ensaios referentes à espessura da película e retrorrefletorização, quando solicitados pela CONTRATANTE, terão custo suportado pela CONTRATADA, quando julgar necessário, respeitando-se o limite acima descrito.

Os serviços poderão ser rejeitados e sujeitos a serem refeitos sem qualquer ônus para a CONTRATANTE, nos seguintes casos:



# PREFEITURA MUNICIPAL DE CARDOSO

Rua Dr. Cenobelino de Barros Serra, 870 - CEP. 15.570-000 - CNPJ: 46.599.825/0001-75

Fone (17) 3466- 3900 – Ramal 222

Home Page: <http://www.cardoso.sp.gov.br> - e-mail: [licitacao@cardoso.sp.gov.br](mailto:licitacao@cardoso.sp.gov.br)

Cardoso - Estado de São Paulo

- Espessura não atende ao especificado;
- Largura das marcas diferente do especificado em projeto;
- A temperatura de aplicação não atende ao especificado;
- Os equipamentos para aplicação não atendem ao especificado;
- Utilização de material não ensaiado e/ou sem selo de aprovação do laboratório.

## LAMINADO ELASTOPLÁSTICO PADRÃO NBR 15741 (ABNT)

Esta especificação descreve o Laminado Elastoplástico fornecido em faixas, símbolos, letras e números, com a finalidade de garantir a perfeita aplicação e durabilidade da sinalização horizontal.

O material a ser utilizado deve satisfazer as especificações contidas na NBR 15.741.

O Laminado elastoplástico deve apresentar espessura de 1,5 mm com microesferas de vidro tipo I e II (ET-SH-06) incorporadas.

O laminado deve apresentar perfeitas condições de trabalho suportando a solicitação do fluxo normal de veículos na malha viária urbana, bem como a movimentação normal do substrato, seja em pavimento betuminoso ou de concreto de cimento Portland, suportando, ainda, sem perder sua integridade, a temperaturas de até 80° C medidas no pavimento.

O laminado deve ser inerte a combustíveis e lubrificantes comuns no mercado de veículos bem como a intempéries.

Depois de aplicado ao pavimento, o laminado deverá permitir a liberação para o tráfego em no máximo 5 minutos.

Após sua aplicação no pavimento, o laminado deverá manter sua cor e coesão.

Requisitos específicos:

ITEM	MÍNIMO	MÁXIMO	COR
Resistência à abrasão (g)	-	0,6	-
Espessura (mm)	1,5	-	-
Atrito BPN	45	-	-
Retrorefletância (mcd/lux m <sup>2</sup> )	200	-	Branco
Retrorefletância (mcd/lux m <sup>2</sup> )	100	-	Amarelo
Resistência à luz (100 h)	Inalterada	Inalterada	-

O material deverá apresentar o padrão Munsell N 9,5 com tolerância de N 9,0 para laminado branco e padrão Munsell 10 YR 6,5/14 e 8,5 YR 7,5/14 para laminado amarelo.

A durabilidade da sinalização aplicada (material e aplicação) sobre o pavimento asfáltico, suportando o tráfego (VDM) da até 30.000 (trinta) mil veículos x dia, independentemente dos ensaios e inspeções, deverá ser de 12 (doze) meses para 100% da metragem total aplicada de cada ordem de serviço.

As equipes de trabalho deverão estar devidamente uniformizadas com refletivos de segurança e identificadas, os maquinários e veículos deverão estar devidamente identificados, com os dispositivos de alerta e segurança acionados.

Os maquinários e veículos deverão estar identificados que estão a serviço da Contratante.

A superfície a ser pintada deve se apresentar seca e livre de sujeira ou qualquer outro material estranho (óleos, graxas, etc.) que possa prejudicar a aderência do material ao pavimento.

Quando a simples varrição ou jato de ar não forem suficientes para remover todo o material estranho, o pavimento deve ser limpo de maneira adequada e compatível com o tipo de material a ser removido.

As sinalizações existentes, a serem repintadas ou substituídas, devem ser recobertas, não deixando quaisquer marcas ou falhas que possam prejudicar a nova sinalização.

Os materiais a serem utilizados na execução da sinalização horizontal deverão ser previamente ensaiados de acordo com as especificações técnicas estabelecidas pelas Normas Brasileiras para esses materiais.



# **PREFEITURA MUNICIPAL DE CARDOSO**

Rua Dr. Cenobelino de Barros Serra, 870 - CEP. 15.570-000 - CNPJ: 46.599.825/0001-75

Fone (17) 3466- 3900– Ramal 222

Home Page: <http://www.cardoso.sp.gov.br> - e-mail: [licitacao@cardoso.sp.gov.br](mailto:licitacao@cardoso.sp.gov.br)

Cardoso - Estado de São Paulo

Durante a execução dos serviços, as equipes deverão ter em seu poder e a disposição da Fiscalização do Trânsito, cópia dos laudos dos materiais em utilização.

Quando do consumo dos materiais, as respectivas embalagens e selos de aprovação do laboratório, deverão ser juntados aos relatórios de implantação e encaminhados à CONTRATANTE, através do Departamento solicitante, o qual ficará de posse dos mesmos.

Nas embalagens devem constar os dados de maior relevância, tais como nome do produto, data de fabricação, validade, número do lote, nome do fabricante, responsável técnico, etc.

A aplicação das marcas deve ser feita nos locais e com as dimensões e espaçamentos indicados nos projetos, ou segundo orientação da CONTRATANTE. Deve ser aplicado material suficiente, de forma a produzir marcas com bordas claras e nítidas e uma película de cor e largura uniforme.

No caso de qualquer anormalidade observada pela CONTRATADA com relação à geometria do local, qualidade do piso, condições do piso com relação à limpeza ou qualquer outro fator que prejudique a qualidade da execução da sinalização, conforme exigida no presente memorial, deverá ser comunicado, imediatamente, à CONTRATANTE para as providências necessárias.

Sempre que uma etapa do serviço não puder ser cumprida integralmente dentro do prazo programado, por ocorrência de imprevistos (chuvas, barro no local, etc.) a CONTRATADA deverá comunicar o fato, imediatamente, à CONTRATANTE, efetuar uma vistoria conjunta para dimensionar o problema e tomar a decisão mais adequada de forma que a solicitação possa atendida.

## **SINALIZAÇÃO HORIZONTAL DE SOLO COM TINTA A BASE DE RESINA ACRÍLICA – PADRÃO ET-SH-14 CET/SP**

A tinta a ser utilizada na execução de sinalização à frio deve ser à base de Metil e Butil Metacrilato Monocomponente que atenda as especificações técnicas contidas nas ET-SH-14 CET/SP, nas cores branca, amarela, cinza chumbo e outras cores destinadas à demarcação de pavimento viário. A tinta deve ser adequada para ser usado tanto em superfície betuminosa quanto em superfície de concreto de cimento Portland.

Logo após abertura do recipiente, não deve apresentar sedimentos, natas e grumos.

Deve ser suscetível de rejuvenescimento mediante aplicação de nova camada.

Deve estar apta a ser aplicada nas seguintes condições:

- a) Temperatura do ar entre 5° e 40°C / temperatura do pavimento entre 10° e 70°C;
- b) Umidade relativa do ar até 80%.

Deve ter condições para ser aplicada por máquinas apropriadas sem necessidade do uso de outro aditivo qualquer. No caso de adição de microesferas de vidro devem atender a qualidade e quantidade vigente na norma ABNT-NBR 6831. Deve ser suficiente a adição de no máximo 5% (cinco por cento) de solvente em volume sobre a tinta, compatível com a mesma para acerto de viscosidade, devendo suportar aplicação de espessuras de até 0,6 mm.

Quando aplicada, na quantidade especificada, a tinta deve permitir a liberação ao tráfego no prazo máximo de 30 minutos.

Deve manter integralmente a sua coesão e cor após aplicação no pavimento.

Quando aplicada, após secagem física total, deve apresentar plasticidade e característica de adesividade às microesferas de vidro e ao pavimento, produzir película seca, de aspecto uniforme, sem apresentar fissuras, gretas ou descascamento durante o período de vida útil.

Quando aplicada sobre a superfície betuminosa, devidamente curada, não deve apresentar “sangramento” nem exercer qualquer ação que danifique o pavimento.

Não deve modificar as suas características (não podendo apresentar espessamento, coagulação, empedramento ou sedimento que não possa ser facilmente disperso por agitação manual, devendo após agitação, apresentar aspecto homogêneo) nem se deteriorar, quando estocada, por um período de até 06 meses após a data de entrega do material, quando em local protegido de luz solar direta e à temperatura máxima de 35°C, livre de umidade e nunca diretamente no solo.



# PREFEITURA MUNICIPAL DE CARDOSO

Rua Dr. Cenobelino de Barros Serra, 870 - CEP. 15.570-000 - CNPJ: 46.599.825/0001-75

Fone (17) 3466- 3900– Ramal 222

Home Page: <http://www.cardoso.sp.gov.br> - e-mail: [licitacao@cardoso.sp.gov.br](mailto:licitacao@cardoso.sp.gov.br)

Cardoso - Estado de São Paulo

Deverá ser fornecida nas quantidades e nas cores solicitadas, de modo a atender as ordens de serviço emitidas pela CONTRATANTE, respeitando os padrões e tolerâncias do código de cores MUNSSELL.

Deverá ser entregue em recipientes cilíndricos, hermeticamente fechados, na quantidade de 18 litros, em material que não altere a integridade da tinta, com tampa removível e com diâmetro igual ao do recipiente, não devendo apresentar sinais de oxidação, amassamento ou rompimento do lacre.

Requisitos quantitativos das tintas, tabela a seguir:

**Tabela 1 – Requisitos Quantitativos**

Requisitos	Mínimo	Máximo
Consistência (UK)	85	100
Estabilidade na armazenagem: alteração de consistência (UK)	-	10
Matéria não-volátil, porcentagem em massa.	70	-
Tempo de secagem (0,4 mm), No - Pick-Up Time, minutos.	-	15
Resistência à abrasão na cor branca, Litros.	130	-
Resistência à abrasão outras cores, Litros.	100	-
Determinação do teor de pigmento: -Tinta Branca (dióxido de titânio TiO <sub>2</sub> ), % em massa do pigmento.	16	-
-Tinta Amarela (cromato de chumbo PbCrO <sub>4</sub> ), % em massa do pigmento.	10	-
Massa específica, g/cm <sup>3</sup> .	1,45	-

**Tabela 2 – Requisitos Qualitativos**

Cor Munsell – Munsell book of color (consulta de escala) - tinta metacrílica na cor Branca - tinta metacrílica na cor Amarela - tinta metacrílica na cor Preta - tinta metacrílica na cor Azul	N9,5 tolerância N9,0 10YR7, 5/14 e suas tolerâncias. N0,5 tolerância 2,0 5PB2/8
Breu e derivados	Ausente
Sangramento	Ausente
Resistência à água	Inalterado
<b>Resistência a Intemperismo (400 h)</b> Cor Integridade	Leve alteração Inalterado
Identificação do veículo não volátil	O espectrograma de absorção de radiações infravermelhas deve apresentar bandas características de metil e butil metacrilato e <u>ausência de estireno.</u>

A Microesfera de vidro deverá ser apropriada para aplicação por aspersão ou manual em tinta fria acrílica para sinalização viária, acima descrita.

Descrição Detalhada:

Microesfera de vidro tipo II-C (NBR 6827) para ser aplicada por processo de aspersão concomitantemente com a aplicação da tinta acrílica.



# PREFEITURA MUNICIPAL DE CARDOSO

Rua Dr. Cenobelino de Barros Serra, 870 - CEP: 15.570-000 - CNPJ: 46.599.825/0001-75

Fone (17) 3466- 3900- Ramal 222

Home Page: <http://www.cardoso.sp.gov.br> - e-mail: [licitacao@cardoso.sp.gov.br](mailto:licitacao@cardoso.sp.gov.br)

Cardoso - Estado de São Paulo

Deve atender as especificações técnicas aqui exigidas, inclusive quanto à granulometria, sendo que tais requisitos devem ser atestados através de certificado de qualidade específico para cada lote.

Condições Técnicas:

As microesferas devem ser fornecidas em sacos com 25 Kg do produto, com 4 folhas de papel tipo Kraft, de 80 gramas cada, tendo internamente um saco de polietileno, para garantir proteção contra a umidade; nas embalagens deverão constar, em lugar bem visível e de forma legível, os seguintes dados:

Descrição do produto (microesfera tipo II-C);

Quantidade;

Número do lote;

Dados do fabricante;

Data de fabricação;

Prazo de validade;

Nome do químico responsável e número do CRQ.

As microesferas de vidro devem ser produzidas com vidro incolor e de alta qualidade.

As microesferas de vidro do tipo II-C, devem ser aplicadas por aspersão, concomitantemente com a tinta acrílica, de modo a permanecerem na superfície da película da tinta semi-incrustadas, produzindo, assim, a imediata retrorefletância.

As microesferas de vidro devem estar aptas para serem aplicadas nas mesmas condições climáticas adequadas para as tintas acrílicas para sinalização viária, não devendo prejudicar nenhum dos requisitos das mesmas, os quais estão elencados nesta especificação, entre eles o tempo de secagem da tinta.

As microesferas de vidro deverão atender a tabela granulométrica abaixo, na coluna que lhe diz respeito.

**Tabela granulométrica**

Peneira		% Passando				
Número	Abertura micra	Tipo I		Tipo II		
		A	B	A	B	C
18	1000	-	-	100	-	100
20	850	100	-	98 - 100	100	90 - 100
30	600	90 - 100	-	75 - 95	-	10 - 30
40	425	-	-	-	90 - 100	-
50	300	18 - 35	100	9 - 35	-	0 - 5
70	212	-	85 - 100	-	0 - 10	-
80	180	-	-	0 - 5	-	-
100	150	0 - 10	15 - 55	-	0 - 5	-
140	106	-	-	-	-	-
200	75	0 - 2	-	-	-	-
230	63	-	0 - 10	-	-	-

Os materiais solicitados deverão atender as especificações técnicas, o mesmo poderá ser recusado ou enviado para análise em laboratório credenciado pelo (ABIPTI) Associação Brasileira das Instituições de Pesquisas Tecnológicas e Inovações para conclusão de sua veracidade, caso contrário, deve ser rejeitado, e aplicado às penalidades cabíveis.

Os materiais (Tintas e Micro esfera de vidro) deverão ser ensaiados a pedido do departamento solicitante, em laboratório credenciado no (ABIPTI) (Associação Brasileira das Instituições de Pesquisa Tecnológicas inovações) e as despesas dos laudos técnicos; correrão por conta da empresa vencedora, visando à determinação da Tabela Requisitos Quantitativos e Requisitos Qualitativos, para verificação da norma em completo, para garantia desta Municipalidade.

Para execução da pintura a frio, é necessário além dos gabaritos, legendas, acessórios de limpeza, etc., duas máquinas autopropelidas com características iguais ou similares às descritas abaixo:

- Máquina autopropelida para pintura de faixas de trânsito, com aplicação automática de tinta a frio e microesferas, através de aspersão, pelo sistema combinado, capaz de demarcar faixas contínuas e/ou interrompidas de eixo simultaneamente e faixas de bordo através de braço extensor, com os seguintes itens:



# **PREFEITURA MUNICIPAL DE CARDOSO**

Rua Dr. Cenobelino de Barros Serra, 870 - CEP: 15.570-000 - CNPJ: 46.599.825/0001-75

Fone (17) 3466- 3900 – Ramal 222

Home Page: <http://www.cardoso.sp.gov.br> - e-mail: [licitacao@cardoso.sp.gov.br](mailto:licitacao@cardoso.sp.gov.br)

Cardoso - Estado de São Paulo

- \*\*\*\*\*
- Estrutura, em tubos e perfis de aço, soldados eletricamente, formando um conjunto que suporte a pressão de trabalho sem apresentar vazamento.
  - Motor à diesel com 38 HP, arrefecimento por água (ou equivalente).
  - Transmissão, hidráulica com bomba de deslocamento variável e dois motores de deslocamentos fixos, acoplados às rodas traseiras, permitindo melhor aproveitamento do motor em trabalhos de baixa velocidade.
  - Freios á disco de acionamento hidráulico a pedal na dianteira e de estacionamento manual, também dianteiro.
  - Acelerador manual regulável que permite manter a rotação desejada no motor.
  - Direção com caixa tipo sem-fim e setor que possibilita manter o perfeito alinhamento do equipamento quando em movimento.
  - Sistema elétrico, 12 volts com bateria, faróis, lanternas dianteira e traseira, luz de freio, pisca alerta, sinal de alerta e buzina.
  - Painel de comando com todos os instrumentos e válvulas de controle e regulagens, montados estrategicamente para maior facilidade do operador, dotado dos instrumentos básicos a um equipamento autopropelido de pintura a frio.
  - Compressor de ar de 60 á 100 pcm, baixa pressão, 02 estágios, engate e desengate do motor por alavanca á esquerda do operador. Acoplado ao compressor, um depósito de ar (pulmão) com capacidade de 15 litros, dotado de válvula de retenção e segurança.
  - Marcha – ré para facilitar e dar segurança a manobras
  - Reservatórios de tinta, pressurizados com capacidade para no mínimo 100 litros cada, em aço carbono ou inox, com dispositivos de segurança, agitadores de acionamento pneumático ou hidráulico, com rotação regulável e pás que raspam as paredes dos tanques, agitando totalmente as tintas neles contidos, alimentando duas tubulações independentes, permitindo a pintura em duas pistolas independentes, simultaneamente.
  - Reservatório pressurizado para micro esferas fixado em local adequado e funcional, com saídas apropriadas para atender a pelo menos dois espalhadores.
  - Tanque de solvente com capacidade de 5 litros, acoplado ao sistema de ar, que por pressão atua nas mangueiras e pistolas de tintas facilitando a limpeza das mesmas.

## **SERVIÇOS DE RETIRADA DE SINALIZAÇÃO HORIZONTAL**

Objeto: fixar os procedimentos para execução de serviços de retirada de sinalização viária horizontal em material termoplástico refletivo aplicado a quente pelos processos de extrusão ou hot-spray, ou tintas à base de resinas vinílicas ou acrílicas cloradas a frio.

Execução dos serviços:

São de livre escolha do fornecedor os métodos empregados para o desenvolvimento dos serviços, estando sujeitos, todavia, a sugestões e aprovações da fiscalização da Prefeitura, quando se tornar necessário salvaguardar a característica, o cronograma e os resultados de todos os serviços executados.

Se a fiscalização da Prefeitura julgar os métodos executivos inadequados, poderá exigir do fornecedor, sem qualquer ônus para a Prefeitura, melhor segurança ou equipamentos adequados, no que deverá ser atendida de imediato.

Os trabalhos deverão ser executados sem observância as “Ordens de Serviço” e projetos fornecidos, bem como as demais disposições do Contrato e das presentes especificações.

Todos os serviços deverão ter seu desenvolvimento compatível com a hora e a data de término constantes de cada “Ordem de Serviço”, não se admitindo a retirada de sinalização que interfira com o sistema existente, antes do prazo estabelecido, sem autorização da fiscalização da Prefeitura.

## **TACHAS REFLETIVAS MONODIRECIONAIS E BIDIRECIONAIS EM ABS**





# **PREFEITURA MUNICIPAL DE CARDOSO**

Rua Dr. Cenobelino de Barros Serra, 870 - CEP. 15.570-000 - CNPJ: 46.599.825/0001-75

Fone (17) 3466- 3900– Ramal 222

Home Page: <http://www.cardoso.sp.gov.br> - e-mail: [licitacao@cardoso.sp.gov.br](mailto:licitacao@cardoso.sp.gov.br)

Cardoso - Estado de São Paulo

As Tachas refletivas implantadas devem obedecer rigorosamente à norma – ABNT NBR 14636 – Tipo II – monodirecional branca ou amarela e bidirecional amarela, composta de material polimérico (ABS) com dimensões de acordo com as descritas na figura abaixo, devendo atender as condições técnicas aqui exigidas. Devem ser adequadas para serem implantadas tanto em asfalto betuminoso quanto em concreto de cimento portland.

Devem ser e implantadas nas quantidades e na cor (branca ou amarela), podendo ser monodirecional ou bidirecional, sempre de acordo com o descrito nas ordens de serviço, nos projetos, ou nas orientações determinadas pelos técnicos da CONTRATANTE. A implantação das tachas deve ser feita com adesivo que seja compatível com as mesmas e o pavimento, preenchendo completamente o espaço entre a base da tacha e o pavimento, de forma a não comprometer a resistência do material ao tráfego a que estará sujeito.

As tachas deverão ser confeccionadas em policarbonato e polímero de ABS (Copolímero de Acrilonitrila, Butadieno e Estireno) as cores deverão respeitar os padrões do código munsell:

Tachas brancas – código munsell N 9,5 com tolerância N 9,0

Tachas amarelas - código munsell N 10YR7,5/14 com tolerância 10YR8/16

Os elementos refletivos deverão possuir retrorefletivo prismático com tratamento anti-abrasivo, respeitar as dimensões apresentadas na figura abaixo, estarem totalmente embutidos no corpo das tachas e serem confeccionados de forma tal que garantam a retro refletância mínima (de acordo com a Norma).

Deverão, ainda, suportar os impactos pneumáticos e as intempéries.

As tachas deverão possuir 01 parafuso de aço, cabeça francesa (arredondada) 3/8 x 2" tipo rosca, injetado na própria peça, de forma a favorecer uma melhor aderência tanto ao corpo da tacha como ao pavimento onde será fixado. O referido parafuso deverá manter a perpendicularidade com a base da tacha, valendo-se para isso, o fabricante, dos recursos que melhor lhe aprouver, desde que não comprometa a resistência da peça, o que será avaliado pelo ensaio de compressão que poderá ser pedido a qualquer momento do processo licitatório, em peça a ser escolhida aleatoriamente.

As dimensões e o formato das tachas deverão atender as determinações do memorial descritivo.

As tachas deverão resistir uma carga mínima de compressão conforme normas técnicas vigentes; deverão apresentar reforço interno de estrutura de modo a evitar estilhaçamento, em caso de quebra.

As tachas deverão apresentar todas as arestas arredondadas, sem quinas, a fim de não proporcionar acidentes, sendo em modelo similar conforme exemplos indicados, porém, desde que se mantenham as características solicitadas e atenda as normas exigidas.



**(tachas refletivas para sinalização TIPO II - Corpo em ABS)**

## **TACHÕES REFLETIVOS MONODIRECIONAIS E BIDIRECIONAIS EM ABS**

Os tachões refletivos implantados devem obedecer rigorosamente à norma – ABNT NBR 15.576 – monodirecional amarelo, com refletivo branco ou amarelo e bidirecional amarelo, composta de material polimérico (ABS) com dimensões de acordo com as descritas na figura abaixo, devendo atender as condições técnicas aqui exigidas.

Devem ser adequados para serem implantados tanto em asfalto betuminoso quanto em concreto de cimento portland.



# PREFEITURA MUNICIPAL DE CARDOSO

Rua Dr. Cenobelino de Barros Serra, 870 - CEP: 15.570-000 - CNPJ: 46.599.825/0001-75

Fone (17) 3466- 3900 – Ramal 222

Home Page: <http://www.cardoso.sp.gov.br> - e-mail: [licitacao@cardoso.sp.gov.br](mailto:licitacao@cardoso.sp.gov.br)

Cardoso - Estado de São Paulo

Quando implantados podem ser monodirecional ou bidirecional, sempre de acordo com o descrito nas ordens de serviço, nos projetos, ou nas orientações determinadas pelos técnicos da CONTRATANTE. A implantação dos tachões deverá ser feita com adesivo que seja compatível com os mesmos e o pavimento, preenchendo completamente o espaço entre a base do tachão e o pavimento, de forma a não comprometer a resistência do material ao tráfego a que estará sujeito.

Os tachões deverão ser confeccionados em policarbonato e polímero de ABS (Copolímero de Acrilonitrila, Butadieno e Estireno) ou material similar desde que não comprometa o presente memorial descritivo, e deverão respeitar os padrões do código munsell:

Tachões brancos – código munsell N 9,5 com tolerância N 9,0

Tachões amarelos – código munsell N 10YR7,5/14 com tolerância 10YR8/16

Os elementos refletivos deverão possuir retrorefletivo prismático com tratamento anti-abrasivo, respeitar as dimensões apresentadas na figura abaixo, estarem totalmente embutidos no corpo dos tachões e serem confeccionados de forma tal que garantam a retrorrefletância mínima (De acordo com a Norma) durante o período de garantia do objeto em questão.

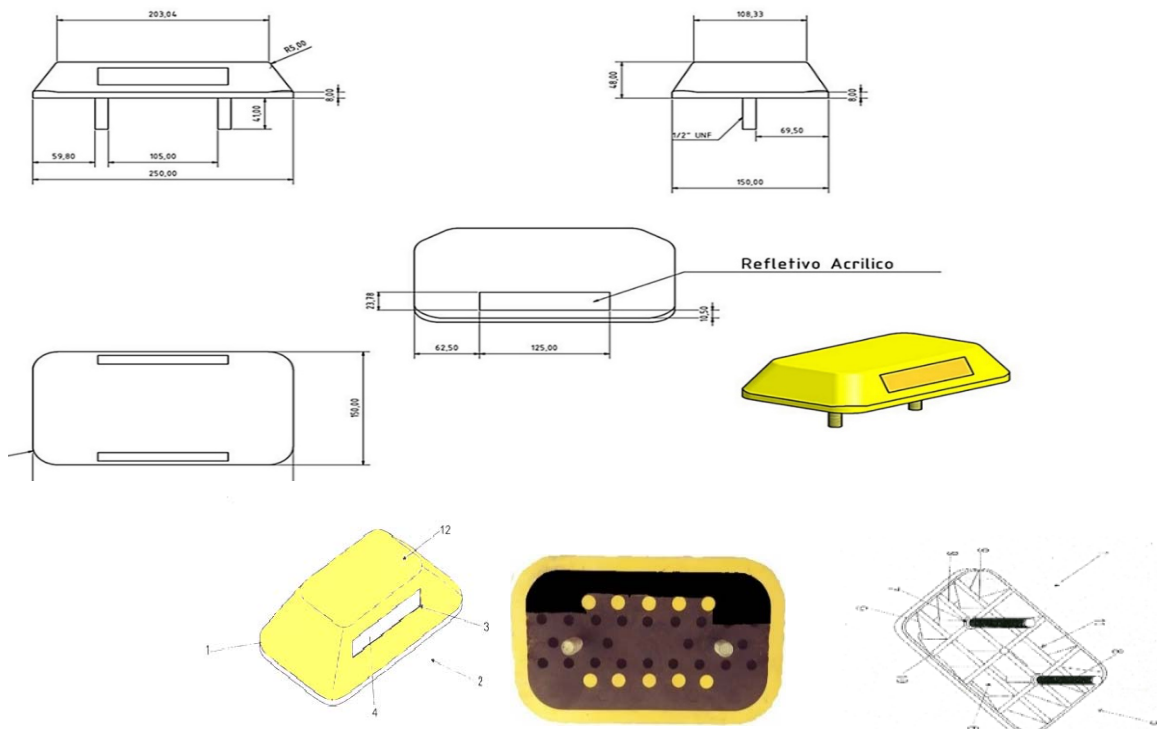
Deverão, ainda, suportar os impactos pneumáticos e as intempéries.

Os tachões deverão possuir 02 parafusos de aço, cabeça francesa (arredondada) 1/2 x 3" tipo rosca injetados na própria peça, de forma a favorecer uma melhor aderência tanto ao corpo do tachão como ao pavimento onde será fixado. O referido parafuso deverá manter a perpendicularidade com a base do tachão, valendo-se para isso, o fabricante, dos recursos que melhor lhe aprouver, desde que não comprometa a resistência da peça, o que será avaliado pelo ensaio de compressão que poderá ser pedido a qualquer momento do processo licitatório, em peça a ser escolhida aleatoriamente.

As dimensões e o formato dos tachões deverão atender as determinações do memorial descritivo.

Os tachões deverão resistir uma carga mínima de compressão de 30.000 Kgf, quando ensaiados, conforme normas técnicas vigentes e deverão apresentar reforço interno de estrutura de modo a evitar estilhaçamento, em caso de quebra.

Os tachões deverão apresentar todas as arestas arredondadas, sem quinas, a fim de não proporcionar acidentes.





# **PREFEITURA MUNICIPAL DE CARDOSO**

Rua Dr. Cenobelino de Barros Serra, 870 - CEP: 15.570-000 - CNPJ: 46.599.825/0001-75

Fone (17) 3466- 3900 – Ramal 222

Home Page: <http://www.cardoso.sp.gov.br> - e-mail: [licitacao@cardoso.sp.gov.br](mailto:licitacao@cardoso.sp.gov.br)

Cardoso - Estado de São Paulo

\*\*\*\*\*  
Deverá guardar a disposição construtiva aplicada em tachão sinalizador viário de uso permanente: compreendido por um corpo principal (1) prismático confeccionado em polímero, cuja secção frontal (2) é dotada de uma canaleta (3) que acondiciona uma lamina refletiva (4), enquanto sua secção inferior (5) projeta uma cavidade (6) que projeta pinos de fixações (7) providos de roscas (8), caracterizado pela cavidade (6) incorporar diversas nervuras longitudinais (9) e transversais (10), formando diversos módulos (11) que recebe os polímeros ABS em seu preenchimento, sendo o dito corpo principal (1) passível de receber em sua secção superior (12) um canal.

Por sua vez o corpo principal deverá ser fabricado em material polimérico, ABS (injetado), ou, alternativamente, em ambos os casos, podem ser modulados por esses componentes. Para tal o referido pino de aço é posicionado no interior do molde de injeção, por exemplo, antes de sua formação final, sendo que uma vez injetada, tanto o citado pino (Parafuso) de aço como o elemento refletivo, já se encontram embutidos nos moldes que vão compor o corpo principal do produto.

Poderão seguir o modelo ou similares, desde que atenda a norma solicitada e ao padrão exigido neste anexo.

## **TACHÃO A LED BIDIRECIONAL ALIMENTADO POR ENERGIA SOLAR COM INDICADOR SETA**

- Sinalizador Luminoso de Solo por Energia Solar
- Material: Resina epóxi
- Cores: Branca ou amarela
- Formato: 250 mm de largura x 150 mm de comprimento x 46 mm de altura
- Acionamento: Automático por fotocélula
- Visibilidade: 45 graus com reflexivo
- Modelo: Bidirecional
- Cor do Led: Amarelo / Vermelho / Verde / Branco / Azul
- Quantidade de Leds: 06 Leds (monodirecional) ou 06 Leds de cada lado (Bidirecional)
- Luz: Continua ou Piscante formando o sinal luminoso/seta.
- Fixação: 02 unidades de parafuso de aço de 1/2" x 4" de comprimento

## **SEGREGADOR EM RESINA DE POLIÉSTER**

Segregador fabricado em resina acrílica de poliéster com adição de cargas minerais, tingindo de branco ou amarelo, com 02 (dois) parafusos de 1/2 x 6, interligados por tela internamente e no fundo do segregador, contendo 03 orifícios de 63mm de largura x 20mm de profundidade (aproximadamente), para melhor aderência de cola no asfalto ou concreto, com medida aproximada de 490mm x 170mm x 80mm.

## **RAMPA PARA PORTADORES DE NECESSIDADES ESPECIAIS EM FIBRA DE VIDRO**

A rampa para portadores de necessidades especiais deverá ser produzida em fibra de vidro, possuir em sua área de utilização, antiderrapante na cor azul, piso tátil na cor amarela padrão do trânsito e emblemas internacionais de acessibilidade na cor branca, utilizando em sua fabricação gel colorido, resina com pó de mármore e laminação em fibra de vidro de 3 a 5mm, conforme especificações da NBR 9050:2004.

A empresa contratada deverá ser responsável rebaixamento do local para implantação das rampas, assentamento e acabamento do local de implantação.

A rampa deverá possuir aderência (antiderrapante) em toda sua área, devendo ser produzida no tamanho de 2,00 x 1,00 metros.

Poderá ser exigido da empresa contratada, apresentação de laudos e/ou ensaios que garantam a segurança do material ofertado.



# PREFEITURA MUNICIPAL DE CARDOSO

Rua Dr. Cenobelino de Barros Serra, 870 - CEP: 15.570-000 - CNPJ: 46.599.825/0001-75

Fone (17) 3466- 3900- Ramal 222

Home Page: <http://www.cardoso.sp.gov.br> - e-mail: [licitacao@cardoso.sp.gov.br](mailto:licitacao@cardoso.sp.gov.br)

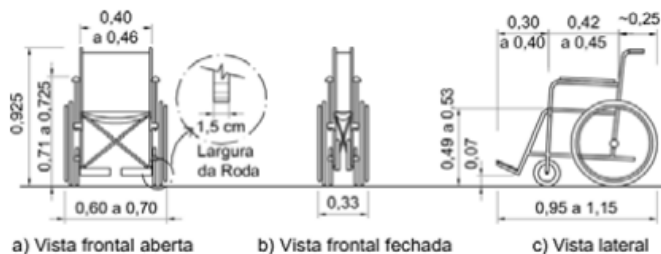
Cardoso - Estado de São Paulo

\*\*\*\*\*

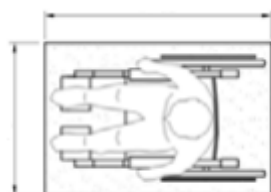


## Modelo de Rampa

A figura abaixo apresenta dimensões referenciais para cadeiras de rodas manuais ou motorizadas. Cadeiras de rodas com acionamento manual pesam entre 12 kg a 20 kg e as motorizadas até 60 kg.

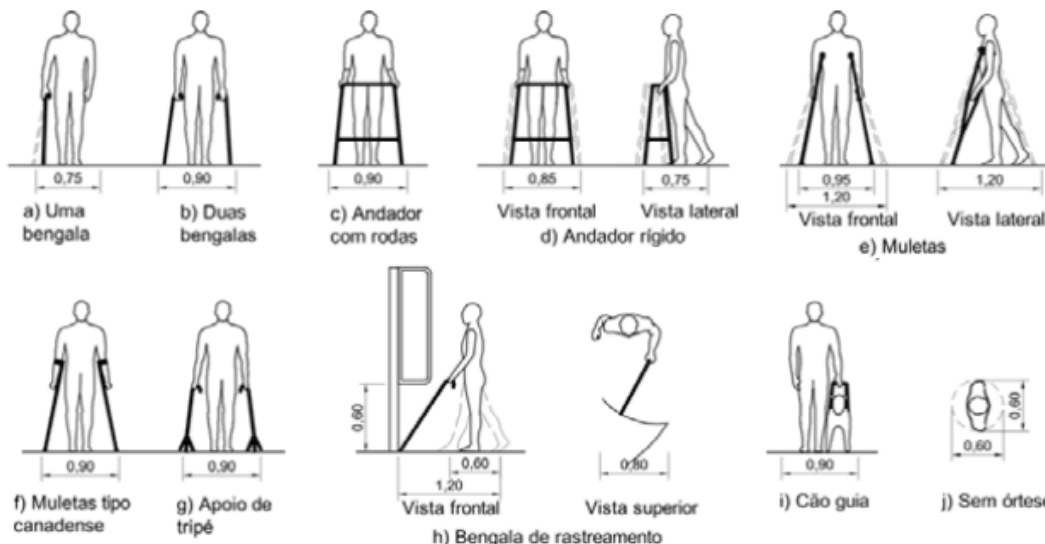


Módulo de referência (M.R.): Considera-se o módulo de referência a projeção no piso, ocupada por uma pessoa utilizando cadeira de rodas, conforme figura.



Módulo de referência (M.R.)

Pessoas em pé: A figura apresenta dimensões referenciais para deslocamento de pessoas em pé.





# **PREFEITURA MUNICIPAL DE CARDOSO**

Rua Dr. Cenobelino de Barros Serra, 870 - CEP: 15.570-000 - CNPJ: 46.599.825/0001-75

Fone (17) 3466- 3900 – Ramal 222

Home Page: <http://www.cardoso.sp.gov.br> - e-mail: [licitacao@cardoso.sp.gov.br](mailto:licitacao@cardoso.sp.gov.br)

Cardoso - Estado de São Paulo

\*\*\*\*\*  
Parâmetros antropométricos: Para a determinação das dimensões referenciais, foram consideradas as medidas entre 5% a 95% da população brasileira, ou seja, os extremos correspondentes a mulheres de baixa estatura e homens de estatura elevada.

Foram adotadas as seguintes siglas com relação aos parâmetros antropométricos:

- M.R. – Módulo de referência;
- P.C.R. – Pessoa em cadeira de rodas;
- P.M.R. – Pessoa com mobilidade reduzida;
- P.O. – Pessoa obesa;
- L.H. – Linha do horizonte.

Nota: As dimensões mínimas indicadas nas figuras são expressas em metros, exceto quando houver outra indicação. Deverá ser observada integralmente a NBR 9050:2004.

## **SINALIZAÇÃO VERTICAL**

### **COLUNAS E BRAÇOS PARA SINALIZAÇÃO VERTICAL (CILINDRÍCA)**

#### **Objeto**

Fornecimento de colunas e braços projetados, bem com dispositivos e acessórios para o suporte de sinalização de sinalização de trânsito

Tipos:

Coluna P-57 para fixação de placas de regulamentação, advertência e orientação, braço 76,2mm x 3,15 e colunas 4" x 5,25m x 3,75mm;

Coluna P-51 para fixação de placas de regulamentação, advertência e orientação 4" x 5,00m x 3,75mm;

Coluna P-53 para fixação de placas de regulamentação, advertência e orientação com duas colunas de 4" x 5,00 x 3,75mm;

Braço Light ou P – 55, braço 76,2mm x 2,7m;

Coluna PP 2" x 3,6m;

Coluna P-60 coluna com braço e base (chumbador): Semi-Pórtico especial

#### **Características**

##### **Material**

As peças serão confeccionadas com chapas de aço carbono com costura, conforme Norma NBR 6.591, exceto as tampas de vedação que poderão ser em PVC.

Para proteção contra corrosão, as peças deverão ser submetidas a galvanização a quente, após as operações de furacão e soldagem.

A espessura da galvanização deverá ser de, no mínimo, 55mm.

### **CONJUNTO SEMI-PORTICO P-60 (COLUNA E BRAÇO PROJETADO) COM BASE**

O conjunto coluna/braço deverá ser composto por Coluna de 5"(127) de diâmetro x 5500 mm de comprimento, com 4,75 mm de espessura com base 350 x 350 x 1/2" polegada composta com base superior composta por (4) lados medida (200x140mm e= 3/8 furação 1/2 polegada entre eixo 100x160mm. Braço projetado medida 4"(101) x 4700 x e= 3,75mm com flange de 200x140x e=3/8 e furação de 5/8 entre furos 100x160mm, parafusos 1/2 x 1 1/4, rosca total, arruela lisa e de pressão. De acordo com o desenho técnico contido no anexo.



# **PREFEITURA MUNICIPAL DE CARDOSO**

Rua Dr. Cenobelino de Barros Serra, 870 - CEP. 15.570-000 - CNPJ: 46.599.825/0001-75

Fone (17) 3466- 3900 – Ramal 222

Home Page: <http://www.cardoso.sp.gov.br> - e-mail: [licitacao@cardoso.sp.gov.br](mailto:licitacao@cardoso.sp.gov.br)

Cardoso - Estado de São Paulo

\*\*\*\*\*

## **BRAÇO PROJETADO (COM FLANGE) EM AÇO GALVANIZADO COM DIMENSÕES DE 101 X 4,7 METROS e = 3,75 mm. De acordo com o desenho técnico**

O conjunto deverá ser confeccionado com chapas de aço carbono com costura, conforme norma NBR 6.591.

Para proteção contra corrosão, às peças deverão ser submetidas à galvanização a quente, após as operações de furação e soldagem. A galvanização deverá ser executada nas partes internas e externas das peças, devendo a superfície apresentar uma deposição média de 400 gramas de zinco por metro quadrado e 350 gramas de zinco por metro quadrado nas extremidades da peça.

A galvanização não deverá separar-se do material base quando submetido ao ensaio de aderência pelo método de dobramento.

A galvanização deverá ser uniforme, não devendo existir falhas de zincagem. No ensaio de Preece, as peças deverão suportar no mínimo 06 (seis) imersões, sem apresentar sinais de depósito de cobre; os parafusos e porcas deverão suportar um mínimo de 4 (quatro) imersões.

A espessura da galvanização deverá ser de no mínimo 55µm.

Composição química

A CONTRATADA deverá providenciar para serem efetuados ensaios para determinação da composição química do material e os resultados deverão satisfazer ao especificado na ABNT NBR 6.006:

	Mín.	Máx.
Teor de Carbono:	0,08 %	0,23 %
Teor de Fósforo:	-	0,04 %
Teor de Enxofre:	-	0,05 %
Teor de Manganês:	0,30 %	0,90 %
Teor de Silício:	-	0,10%

Deverão ser efetuados ensaios de acordo com a ABNT NBR 6252 para determinação das propriedades mecânicas do material e os resultados deverão satisfazer ao abaixo especificado:

Limite de escoamento mínimo: 180 MPa

Limite de resistência à tração mínima: 320 MPa

Alongamento mínimo após ruptura: 23 %

As peças deverão ser ensaiadas em laboratório de acordo com as seguintes normas:

- Peso da camada de zinco: ensaios de acordo com a ABNT NBR 7397.
- Aderência da camada de zinco: ensaios de acordo com a ABNT NBR 7398 – Método do dobramento.
- Uniformidade da camada de zinco: ensaios de acordo com a ABNT NBR 7400.
- Espessura da camada de zinco: ensaios de acordo com a ABNT NBR 7399.
- Deverá ser gravado em baixo relevo nome ou marca cotada e data de fabricação e letras de 8mm.





# PREFEITURA MUNICIPAL DE CARDOSO

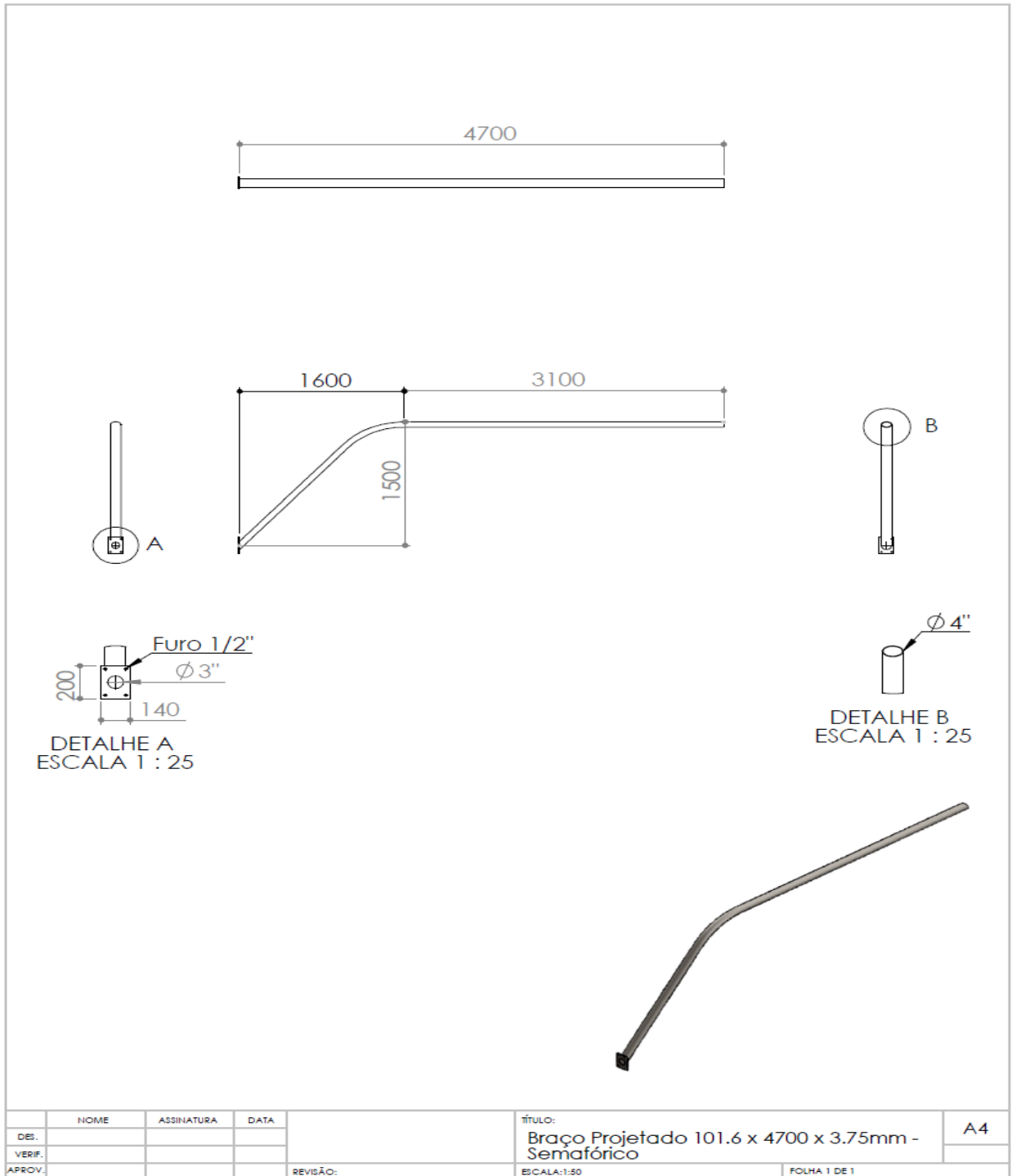
Rua Dr. Cenobelino de Barros Serra, 870 - CEP. 15.570-000 - CNPJ: 46.599.825/0001-75

Fone (17) 3466- 3900- Ramal 222

Home Page: <http://www.cardoso.sp.gov.br> - e-mail: [licitacao@cardoso.sp.gov.br](mailto:licitacao@cardoso.sp.gov.br)

Cardoso - Estado de São Paulo

## DESENHO TECNICO DO BRAÇO PROJETADO PARA COLUNA BASE PARA ESPECIAL PARA P-60 TOTEN.





# PREFEITURA MUNICIPAL DE CARDOSO

Rua Dr. Cenobelino de Barros Serra, 870 - CEP. 15.570-000 - CNPJ: 46.599.825/0001-75

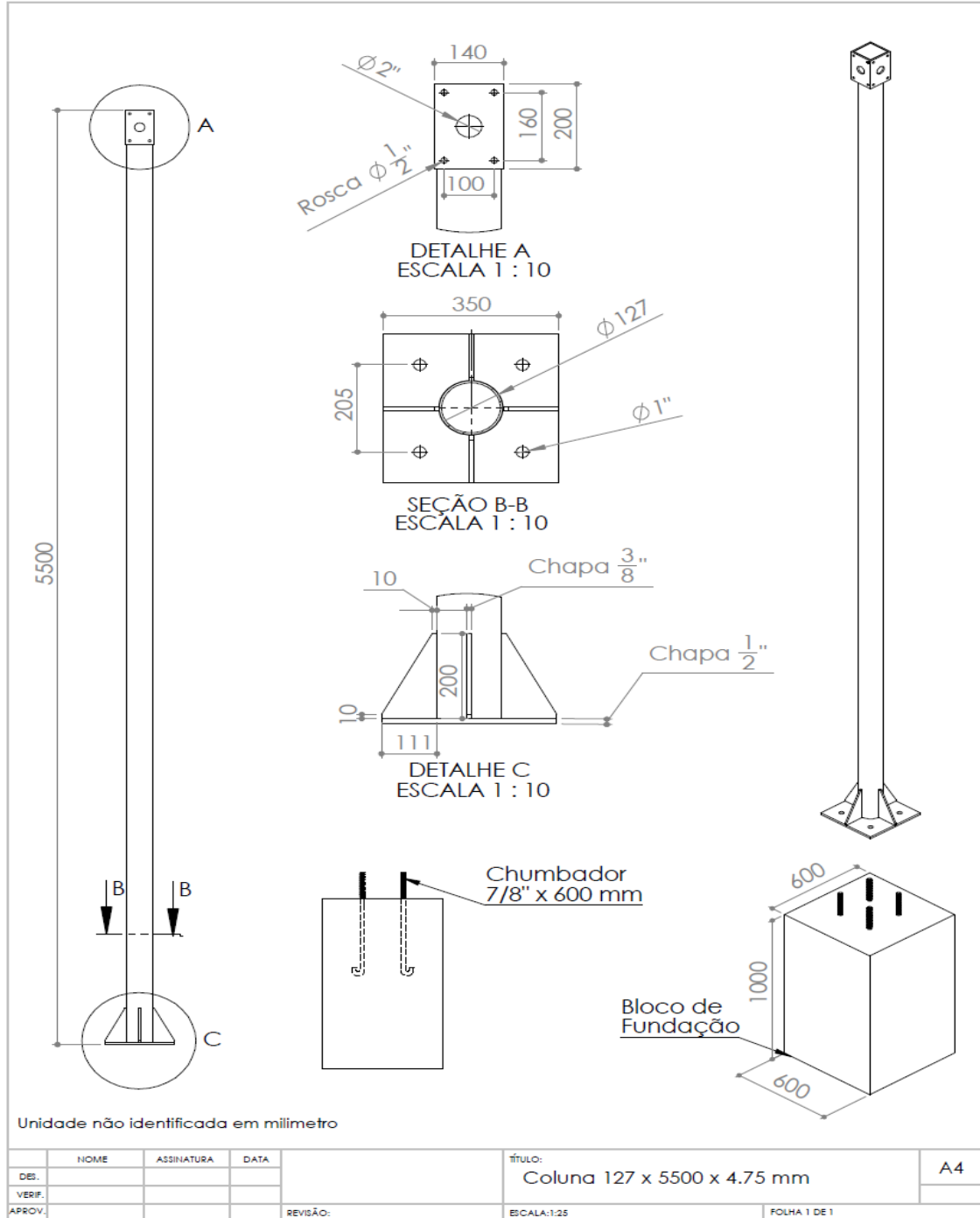
Fone (17) 3466- 3900- Ramal 222

Home Page: <http://www.cardoso.sp.gov.br> - e-mail: [licitacao@cardoso.sp.gov.br](mailto:licitacao@cardoso.sp.gov.br)

Cardoso - Estado de São Paulo

\*\*\*\*\*

## DESENHO TECNICO COLUNA BASE ESPECIAL P-60 TIPO TOTEN.



### POSTE SIMPLES ECOLÓGICO – COLUNA PP

Esta especificação técnica tem por objetivo determinar os parâmetros construtivos para o poste simples.

Descrição do Poste

Poste constituído de uma haste vertical em cilindro maciço de polimérico ecológico (PEAD, pneus), tendo 3,50m de altura.

Resistência do poste



# **PREFEITURA MUNICIPAL DE CARDOSO**

Rua Dr. Cenobelino de Barros Serra, 870 - CEP. 15.570-000 - CNPJ: 46.599.825/0001-75

Fone (17) 3466- 3900 – Ramal 222

Home Page: <http://www.cardoso.sp.gov.br> - e-mail: [licitacao@cardoso.sp.gov.br](mailto:licitacao@cardoso.sp.gov.br)

Cardoso - Estado de São Paulo

\*\*\*\*\*  
Cargas e Flexas: Com uma carga aplicada no topo do poste a 3,50m do nível de engaste do sentido vertical ao eixo longitudinal da coluna e com a janela situada do lado oposto a aplicação da carga, o poste simples deverá suportar uma carga  $P=100\text{Kg}$  com uma flexa máxima de 10cm.

Materiais e Acabamentos

Material Polimérico ecológico (PEAD, pneus) nas cores verde, cinza, azul, vermelha, preto e amarelo

Norma

Limite máximo de resistência a tração:  $30 \text{ kgf/mm}^2$

Cargas atuantes: Cargas ocasionais

Cargas ocasionais são aquelas que atuam sobre o poste em caráter não contínuo. Dentro destas cargas, estão classificadas o empuxo do vento e as cargas acidentais, tais como: escada + técnico que irá instalar ou dar manutenção no semáforo. Em caso de colisão, o poste deverá absorver parte do impacto em prejuízo próprio, afim de diminuir os efeitos do mesmo.

Cargas atuantes: Cargas permanentes

São aquelas que atuam sobre o poste em caráter contínuo e permanente. Dentro destas cargas estão classificadas o peso do equipamento (placa em alumínio, ou aço, ou fibra de vidro e seus acessórios).

Velocidade do vento

O poste em questão deve suportar ventos de até 110 km/h (ABNT-NBR) sem causar danos a si próprio.

Todos os trabalhos deverão ser executados pela empresa vencedora especificamente para a execução das atividades expostas, utilizando-se de profissionais que executem por meio de equipamentos próprios as funções de coordenação, supervisão, implantação, manutenção preventiva e corretiva de todos os componentes que compõe o conjunto semafórico, inclusive, controladores semafóricos.

Os serviços serão desenvolvidos por equipe de trabalho que apta a prestar atendimento nos horários pré-estabelecidos.

## **PLACAS DE REGULAMENTAÇÃO, ADVERTENCIA E INDICAÇÃO**

As placas serão de dimensões simples, apresentando largura máxima de 1,50m e altura máxima de 1,00m, confeccionada em chapa de Alumínio Composto Modulado de acordo com norma da (ABNT NBR 16179 /2013 SINALIZAÇÃO VERTICAL). Deverão ser fixadas em colunas de  $2 \frac{1}{2} \times 3,60\text{mts}$  e  $e=3\text{mm}$  de aço galvanizado a fogo de acordo com modelo contido neste memorial descritivo, através de abraçadeiras com longarinas contida também no memorial.

As colunas deverão ser fixadas no calçamento ou canteiro central, conforme determinação do projeto.

As distâncias com relação à guia também devem ser observadas e respeitadas, conforme o "MANUAL BRASILEIRO DE SINALIZAÇÃO DE TRÂNSITO – CONTRAN"

As placas deverão possuir conjunto de abraçadeiras que garanta uma sustentação segura da placa, sendo o conjunto – abraçadeira/longarina – confeccionado em aço carbono galvanizado à quente.

As chapas deverão passar por processo de limpeza e desengraxamento, de modo a garantir perfeita aderência das películas refletivas.

Deverá ter a cor preta fosca ou acetinada, na parte de trás das placas.

As placas deverão ser confeccionadas em Chapa de Alumínio Composto Modulado, com  $e=$  nominal de 3 mm, apresentando os cantos arredondados.

A placa deve ser total refletiva, com as películas atendendo à NBR 14644, sendo que a película preta (não refletiva) deverá ser do tipo IV, enquanto que todas as demais cores devem ser do tipo III, (Alta Intensidade Prismática).

As placas, quanto às letras, símbolos, legenda, orla, etc., deverá obedecer aos projetos ou croquis apresentados à CONTRATADA pela CONTRATANTE.



# **PREFEITURA MUNICIPAL DE CARDOSO**

Rua Dr. Cenobelino de Barros Serra, 870 - CEP. 15.570-000 - CNPJ: 46.599.825/0001-75

Fone (17) 3466- 3900 – Ramal 222

Home Page: <http://www.cardoso.sp.gov.br> - e-mail: [licitacao@cardoso.sp.gov.br](mailto:licitacao@cardoso.sp.gov.br)

Cardoso - Estado de São Paulo

\*\*\*\*\*  
A aplicação das películas deverá ser efetuada por meio de equipamentos adequados que resulte perfeita adesividade entre a chapa e película, sem bolhas, franzidos ou qualquer outra anomalia que prejudique a aparência e a durabilidade da placa.

O material de confecção das placas deverá ser ensaiado em laboratório credenciado na Associação Brasileira das Instituições de Pesquisa Tecnológicas e Inovação (ABIPTI) e as despesas dos laudos técnicos correrão por conta da CONTRATADA.

Os ensaios visam a determinação das propriedades mecânicas à tração e da composição química das chapas, bem como aderência e cor para as superfícies pintadas, e retro refletividade para as películas.

As películas deverão ser ensaiadas de acordo com a ASTM-E-810 e os resultados obtidos para a película do tipo (III AIP). Deverão ser ensaiadas quanto à adesão inicial, adesão final, brilho, cor, Retroreflexão e resistência ao intemperismo. Deverão atender as normas da NBR 14644.

As placas fabricadas em obediência a esta especificação deverão ser garantidas pela CONTRATADA contra deficiências decorrentes de materiais, processos e/ou montagens.

Documentos complementares para análise de laboratório:

Dureza ASTM D-3363;

Impacto ASTM D-2794;

Expansão de 3000 horas de Salt Spray, conforme ASTM-D117

Aderência AIP, conforme DIN 52151 (apresentar 0mm<sup>2</sup> de descolamento neste ensaio);

Aderência da película, conforme ANSI/ASTM D-3359 (apresentar 0mm<sup>2</sup> de descolamento neste ensaio);

Material metálico - determinação das propriedades mecânicas à tração. NBR-6152;

Resistencia química ASTM D-1308

Exposição ao tempo ASTM D-2244

Identificação: Deverá constar, no verso das placas, impresso pelo processo silkscreen ou similar, na cor branca, os seguintes dizeres: nome do fabricante, mês e ano de fabricação.

## **PLACAS DE ORIENTAÇÃO/INDICAÇÃO E PLACAS AUXILIARES**

As placas serão de dimensões simples, apresentando largura máxima de 3,00m e altura máxima de 1,20m, confeccionada em (chapa única, de alumínio composto modulado). Deverão ser fixadas em conjunto coluna/braço de aço galvanizado a fogo.

As colunas deverão ser fixadas no calçamento ou canteiro central, conforme determinação do projeto, a pelo menos 1,00m de profundidade e de modo que a parte inferior da placa respeite o limite de altura em relação ao pavimento da pista de rolamento, ficando acima de 6,00m do mesmo.

As distâncias com relação à guia também devem ser observadas e respeitadas, conforme o "MANUAL BRASILEIRO DE SINALIZAÇÃO DE TRÂNSITO – CONTRAN".

As chapas deverão passar por processo de limpeza e preparação de superfície, de modo a garantir perfeita aderência das películas refletivas.

A face traseira deverá ter a cor preta fosca ou acetinada.

As placas deverão ser confeccionadas em chapas de Alumínio Modulado Composto, com espessura mínima de 3 mm, atendendo a todas as exigências da ABNT NBR 16179, devendo apresentar os cantos arredondados. A placa deve ser total refletiva, com as películas atendendo à NBR 14644, sendo que a película preta (não refletiva) deve ser do tipo IV, enquanto que todas as demais cores devem ser do tipo (III-AIP).

As placas, quanto às letras, símbolos, legenda, orla, etc., deve obedecer aos projetos ou croquis apresentados à CONTRATADA pela CONTRATANTE.

A aplicação das películas deverá ser efetuada por meio de equipamentos adequados que resulte perfeita adesividade entre a chapa e película, sem bolhas, franzidos ou qualquer outra anomalia que prejudique a aparência e a durabilidade da placa.

O material de confecção das placas deverá ser ensaiado em laboratório credenciado na Associação Brasileira das Instituições de Pesquisa Tecnológicas e Inovação (ABIPTI) e as despesas dos laudos técnicos correrão por conta da CONTRATADA, visando à determinação das propriedades



# **PREFEITURA MUNICIPAL DE CARDOSO**

Rua Dr. Cenobelino de Barros Serra, 870 - CEP. 15.570-000 - CNPJ: 46.599.825/0001-75

Fone (17) 3466- 3900– Ramal 222

Home Page: <http://www.cardoso.sp.gov.br> - e-mail: [licitacao@cardoso.sp.gov.br](mailto:licitacao@cardoso.sp.gov.br)

Cardoso - Estado de São Paulo

\*\*\*\*\*  
mecânicas à tração e da composição química das chapas, bem como ensaio de aderência e cor para as superfícies pintadas, e retrorefletividade para as películas.

As películas deverão ser ensaiadas de acordo com a ASTM-E-810 e os resultados obtidos para a película do tipo (AIP). Deverão ser ensaiadas quanto à adesão inicial, adesão final, brilho, cor retroreflexão e resistência ao intemperismo. Deverão atender as normas da NBR 14644.

As placas fabricadas em obediência a esta especificação deverão ser garantidas pela CONTRATADA contra deficiências decorrentes de materiais, processos e/ou montagens.

Identificação: Deverá constar, no verso das placas, impresso pelo processo silkscreen ou similar, na cor branca, os seguintes dizeres: Nome do fabricante, mês e ano de fabricação.

## **ILUMINADOR DE PLACAS A LED**

O iluminador de placas a LED tem como finalidade proporcionar a leitura mais rápida e eficaz das placas por parte de pedestres e condutores.

O iluminador deverá atender as seguintes exigências **mínimas/aproximadas**:

- Haste iluminadora com módulo eletrônico;
- Voltagem automática: 90 - 250V valor de potência > 0,95;
- Ciclo de luz, contínuo ou intermitente;
- Fluxo luminoso: 122 lumens;
- Ângulo de emissão: 125 graus;
- Microcontrolador acionado pela ação crepuscular;
- Consumo: 4,3W em modo contínuo;
- Consumo: 2,1W em modo piscante;
- Dimensões: 0,10m x 0,08m x 0,03m;
- Haste: 0,40m x 0,15m x 0,05m;
- Peso: 185gr.

## **KIT TRAVESSIA PARA PEDESTRES**

Deverá ser fabricado em caixa com material leitoso, iluminação a led e dispositivo integrado para iluminação de faixa de pedestre com leds, com temperatura de cor compreendida entre 4000K e 6000K que corresponde ao "outdoor white branco dia, não devendo apresentar traços de azul ou amarelo, devendo ainda possuir um ângulo de emissão de 115 graus ou superior. O dispositivo deverá ser automático pela ação crepuscular e deverá ser igual ao modelo abaixo apresentado, não se admitindo placas iluminadas.

### **INSTALAÇÃO**

Instalação suspensa, a uma altura mínima de 5 (cinco) metros do solo.

O pictograma a ser exibido na placa deverá atender ao modelo e cor estabelecido no Código de Trânsito Brasileiro (placa A32B e A33B).

O dispositivo de iluminador de faixa de pedestres deverá ser instalado nas travessias de pedestres existentes, afim de garantir maior segurança de pedestres em função da grande rotatividade dos veículos automotores.

Não será admitida a instalação de placas luminosas, devendo ser atendido conforme modelo abaixo indicado.



# **PREFEITURA MUNICIPAL DE CARDOSO**

Rua Dr. Cenobelino de Barros Serra, 870 - CEP: 15.570-000 - CNPJ: 46.599.825/0001-75

Fone (17) 3466- 3900– Ramal 222

Home Page: <http://www.cardoso.sp.gov.br> - e-mail: [licitacao@cardoso.sp.gov.br](mailto:licitacao@cardoso.sp.gov.br)

Cardoso - Estado de São Paulo

\*\*\*\*\*



**Modelo**

## **SINALIZAÇÃO SEMAFÓRICA**

### **GRUPOS FOCAIS**

Esta especificação técnica tem por objetivo, determinar os aspectos construtivos dos grupos focais semafóricos, tipos: veicular, de pedestres, seta e outros.

#### **DESCRIÇÃO**

Os semáforos poderão ser constituídos por 1 (um), 2 (dois) ou 3 (três) focos formados por módulos independentes e intercambiáveis entre si. Na montagem dos focos, todos os módulos deverão estar rigidamente acoplados, bem como não permitir a passagem de luz de um módulo a outro.

Os módulos confeccionados de liga de alumínio deverão possuir vedação contra água, poeira e filtro de bronze poroso para respiro.

A liga de alumínio fundida deverá atender as exigências constantes das normas ASTM, conforme uma das ligas abaixo:

Ligas de alumínio fundidas em molde de areia

- Norma ASTM B-26/82
- 356
- 328
- B 443
- 319
- 514

Ligas de alumínio fundidas sob pressão

- Norma ASTM B- 85/82
- A 413
- 413
- A 360
- 360

Ligas de alumínio fundidas em coquilha

- Norma ASTM B-108/82
- 356
- 319
- B 443
- 443





# **PREFEITURA MUNICIPAL DE CARDOSO**

Rua Dr. Cenobelino de Barros Serra, 870 - CEP. 15.570-000 - CNPJ: 46.599.825/0001-75

Fone (17) 3466- 3900- Ramal 222

Home Page: <http://www.cardoso.sp.gov.br> - e-mail: [licitacao@cardoso.sp.gov.br](mailto:licitacao@cardoso.sp.gov.br)

Cardoso - Estado de São Paulo

Os módulos deverão passar por processo de decapagem e fosfatização, de modo a garantir perfeita aderência das tintas. Poderão ser empregados quaisquer métodos adequados, tais como: jateamento de areia, solventes químicos, tricloretileno, ácido fosfórico, etc.

O acabamento externo dos módulos deverá ser na cor preto fosco, após a aplicação de wash primer a base de cromato de zinco.

Os semáforos montados deverão suportar a exposição a intempéries, insolação direta e mudança brusca de temperatura, sem que tais condições causem deformações: trincas, rachaduras, descolorações ou quaisquer outras degradações de qualidade.

A abertura para substituição de lâmpadas deverá ser facilitada, não exigindo ferramentas especiais ou desmontagens.

Os focos serão circulares, com diâmetro visível nominal de 200mm, sendo permissível a tolerância de mais ou menos 5%.

As lentes coloridas deverão ser de policarbonato, atendendo as exigências dos capítulos 4.5 e 6 da especificação P-EB-581 da ABNT. As cores devem ser permanentes e a superfície externa da lente deve ser lisa e polida para evitar o acúmulo de poeira.

Os refletores deverão apresentar alta eficiência de reflexão e não deverão se deteriorar pela alta temperatura interna. A vida média deverá ser obrigatoriamente superior a 3 (três) anos e não poderão apresentar descontinuidade em sua superfície refletora.

O conjunto refletor/lente deverá apresentar distribuição luminosa uniforme em toda a área visível, quando acoplada a lâmpada e contar com os necessários dispositivos anti-fantasma para evitar falsa sinalização com incidência da luz solar.

Este conjunto (refletor/lente/lâmpada) completo, deverá fornecer intensidade luminosa superior a 400 candelas no centro do foco, alimentado à tensão nominal.

Todos os elementos do conjunto óptico, deverão levar em conta as condições ambientais e a dissipação própria a que estarão submetidos e não devem sofrer deterioração nem prejuízo de suas características.

Deverão existir pestanas, individuais para cada foco, com a finalidade de reduzir a incidência luminosa externa e impedir visão lateral, confeccionadas em material não corrosível, com acabamento na cor preto fosco.

Os anteparos (shadows) deverão ser confeccionados em material não corrosível com acabamento na cor preto fosco e de modo a se encaixar nos semáforos com braços projetados.

Os focos deverão permitir a colocação de máscaras seta e com figuras de pedestres, confeccionadas em material não corrosível. A máscara seta deverá ter no fundo escuro e a seta iluminada. Os focos de pedestre deverão ter a máscara com um homem andando, para o verde, e um homem parado para o vermelho, sendo a figura iluminada sobre o fundo escuro.

As máscaras deverão ser protegidas contra alteração de suas mensagens por vandalismo.

As máscaras deverão ser totalmente opacas em conjunto com a lente, não devendo ser indefinidas suas imagens a distância de 50m.

## **FIXAÇÃO DOS SEMÁFOROS**

Os semáforos deverão ser fixados aos postes por meio de conjunto de trilhos aparafusados.

Em postes simples e em coluna composto, os semáforos deverão ser fixados, em ambas as extremidades através de parafusos de aço inoxidável. Os semáforos para braço projetado deverão ser fixados por um único suporte, no meio do corpo do semáforo.

Os suportes deverão ser imunes à corrosão e dimensionados para condições de vento de 100 km/h

Os suportes deverão contar com dispositivos para entrada dos cabos que permitam manter a vedação do conjunto, sem danificar a isolação dos mesmos.

Os suportes deverão permitir o posicionamento dos semáforos em torno de um eixo vertical, após a fixação do poste.

Os suportes deverão ser intercambiáveis com os utilizados atualmente, sem a necessidade de modificações.

Os semáforos após fixados em postes simples ou projetados, deverão permitir pequenos deslocamentos em torno do eixo para eventuais ajustes de direcionamento dos focos.



# **PREFEITURA MUNICIPAL DE CARDOSO**

Rua Dr. Cenobelino de Barros Serra, 870 - CEP: 15.570-000 - CNPJ: 46.599.825/0001-75

Fone (17) 3466- 3900 – Ramal 222

Home Page: <http://www.cardoso.sp.gov.br> - e-mail: [licitacao@cardoso.sp.gov.br](mailto:licitacao@cardoso.sp.gov.br)

Cardoso - Estado de São Paulo

## **CONTROLADOR SEMAFÓRICO: CONTROLADORES ELETRÔNICOS DE TRÁFEGO**

### **Características Gerais Básicas:**

O equipamento deverá possuir tecnologia digital, em estado sólido, dotado de microprocessador e relógio digital.

Serão admitidas as estratégias de controle por estágios, por grupos semafóricos, intervalos luminosos, ou qualquer outra, desde que o controlador proposto seja capaz de atender todos os requisitos mínimos funcionais determinados. Na presente Especificação, os requisitos foram descritos considerando-se que a estratégia adotada seria a de controle por estágios. Portanto, no caso de uma proposta baseada em outra estratégia de controle, a mesma deverá ser capaz de viabilizar todos os requisitos funcionais que estão sendo determinados para a estratégia de controle por estágios.

Deverá existir um compartimento, isolado das placas lógicas e de potência, denominado Painel de Facilidades, que contenha as seguintes facilidades operacionais:

- Chave para ligar/desligar as lâmpadas dos grupos focais sem desligar os circuitos lógicos do controlador, por anel.
- Chave para solicitação de amarelo intermitente, por anel.
- Soquete para conexão do plug do dispositivo de comando manual, por anel.
- Mostradores visuais que indiquem o modo de operação.
- Todos os itens acima deverão estar devidamente identificados.

### **Verdes Conflitantes**

Deverá ser possível configurar uma “Tabela de Verdes Conflitantes”, a qual deverá ter a função de indicar quais grupos semafóricos poderão ter verdes simultâneos e quais grupos não poderão ter verdes simultâneos.

A Tabela de Verdes Conflitantes deverá ser específica e independente da tabela de associação de grupos semafóricos x estágios. O CT não deverá permitir a programação, dentro do mesmo estágio, de fases declaradas conflitantes.

Deverá existir no controlador uma supervisão contínua do estado de todos os sinais verdes, incluindo os de pedestres. A constatação da presença de uma situação em que a Tabela de Verdes Conflitantes não esteja sendo respeitada deverá conduzir o controlador para amarelo intermitente em no máximo um segundo.

### **Supervisão de lâmpadas queimadas da fase vermelha.**

O controlador deverá dispor de recurso que permita identificar a ocorrência da queima de todas as lâmpadas vermelhas (foco semafórico correspondente à cor vermelha) de uma mesma fase. Neste caso, o controlador deverá informar ao Centro de Controle sobre esta ocorrência e migrar para o modo piscante (amarelo intermitente).

### **Sequência de partida**

Quando as lâmpadas dos grupos focais forem energizadas (independentemente se o controlador estava ligado ou não) ou ao restaurar-se a energia no controlador, os grupos semafóricos veiculares, deverão entrar no modo piscante (amarelo intermitente), e assim permanecerem por 5 segundos. O controlador deverá permitir a programação (opcional) de um período de vermelho geral em todos os semáforos, durante a transição entre o modo piscante e o início do 1.º ciclo do plano a ser executado. Esse período poderá ser configurado de 3 a 7 segundos, resolução 1 segundo.

### **Detectores de pedestres**

Deverá ser possível conectar detectores de pedestres (botoeiras) ao controlador. Quando ocorrer demanda nestas botoeiras, o controlador acionará um estágio específico para atendê-las.



# **PREFEITURA MUNICIPAL DE CARDOSO**

Rua Dr. Cenobelino de Barros Serra, 870 - CEP: 15.570-000 - CNPJ: 46.599.825/0001-75

Fone (17) 3466- 3900 – Ramal 222

Home Page: <http://www.cardoso.sp.gov.br> - e-mail: [licitacao@cardoso.sp.gov.br](mailto:licitacao@cardoso.sp.gov.br)

Cardoso - Estado de São Paulo

\*\*\*\*\*  
A solicitação da demanda de pedestres, ocorrida após a ocorrência do estágio correspondente deverá ser memorizada pelo controlador, o qual deverá propiciar o estágio requerido no próximo ciclo.

A solicitação da demanda deverá ser cancelada quando o controlador atender tal solicitação.

A solicitação de demanda ocorrida durante o verde do estágio requerido deverá ser desconsiderada pelo controlador.

A solicitação de demanda ocorrida durante o entreverdes do final do estágio requerido deverá ser memorizada pelo controlador.

Toda e qualquer interface entre a botoeira e o controlador deverá, obrigatoriamente, ser parte integrante do controlador, com exceção de eventual “driver” próprio para lâmpada piloto de botoeira.

## **Características funcionais**

### **Sequência de cores**

Deverá ser possível configurar as seguintes sequências de cores para os semáforos:

### **Grupos focais veiculares:**

Verde - Amarelo - Vermelho;

Grupos focais de pedestres:

Verde - Vermelho intermitente - Vermelho;

Períodos de entreverdes

Os valores dos tempos que compõem o período de entreverdes deverão poder ser programados, independentemente, para cada estágio.

O período de entreverdes deverá ser composto pelos seguintes parâmetros:

Períodos de amarelo e vermelho intermitente: cada um destes parâmetros deverá poder ser programado entre 3 (três) e 7 (sete) segundos, com resolução de 1 (um) segundo;

Período de vermelho de segurança; este parâmetro deverá poder ser programado entre 0 (zero) e 7 (sete) segundos, com resolução de 1 (um) segundo. O período de vermelho de segurança deverá ser implementado imediatamente após o período de amarelo e/ou vermelho intermitente.

Verde de segurança

Deverá ser possível programar para cada grupo semafórico ou para cada estágio um parâmetro denominado “verde de segurança”;

Não deverá ser possível que ocorra, para um grupo semafórico, um tempo de verde menor que o tempo do respectivo verde de segurança, seja qual for o modo de operação do controlador, ou seja, qual for a troca de modos ou de planos.

O tempo de verde de segurança deverá ser programável entre 4 (quatro) e 25 (vinte e cinco) segundos, com resolução de 1 (um) segundo.

## **Estágios**

### **Tipos de estágios:**

Os estágios deverão poder ser classificados:

- Quanto à duração, em fixos ou variáveis;
- Quanto à ocorrência, em dispensáveis ou indispensáveis.

Os estágios fixos deverão ter sua duração fixa, enquanto que os estágios variáveis deverão ter sua duração determinada pela demanda de tráfego.

Os estágios indispensáveis deverão ocorrer em todos os ciclos, enquanto que os estágios dispensáveis deverão ser omitidos nos ciclos em que não houver registro de demanda, seja de veículos ou de pedestres.

Cada estágio deverá poder ser configurado, para cada plano, em uma das seguintes possibilidades:

Estágio fixo indispensável;



# **PREFEITURA MUNICIPAL DE CARDOSO**

Rua Dr. Cenobelino de Barros Serra, 870 - CEP. 15.570-000 - CNPJ: 46.599.825/0001-75

Fone (17) 3466- 3900– Ramal 222

Home Page: <http://www.cardoso.sp.gov.br> - e-mail: [licitacao@cardoso.sp.gov.br](mailto:licitacao@cardoso.sp.gov.br)

Cardoso - Estado de São Paulo

Estágio fixo dispensável;  
Estágio variável indispensável;  
Estágio variável dispensável.

Programação dos estágios:

Deverá ser possível programar qualquer um dos estágios entre 1 (um) e 128 (cento e vinte e oito) segundos, com resolução de 1 (um) segundo.

A temporização dos estágios deverá ser programável, independentemente, para cada um dos planos;

A tabela de atribuição entre os grupos semaforicos e os estágios não deverá sofrer nenhuma restrição, a não ser, evidentemente, aquela imposta pela Tabela de Verdes Conflitantes.

A sequência de ocorrência dos estágios deverá ser programável, independentemente, para cada um dos planos.

A programação dos controladores deverá ser realizada através de programador portátil dedicado destinado para este fim, notebooks ou tablet.

O programador portátil deverá possuir no mínimo um teclado de 16 teclas e display de pelo menos 32 caracteres dotado de iluminação própria (back light) que deverá ser conectado diretamente no controlador.

## **Capacidade**

Em relação à capacidade deverão existir controladores com capacidade para 4, 6, 8 e 12 fases.

O controlador de 4 (quatro) fases ou superior deverão apresentar, pelo menos, a seguinte capacidade:

6 (seis) até 12 (doze) grupos semaforicos, dependendo do modelo, sendo que qualquer um desses grupos deverá poder ser configurado como grupo veicular ou como grupo de pedestres;

20 (vinte) estágios/estágios de limpeza, no caso em que o controlador opere segundo a estratégia de estágios, ou então, 24 (vinte e quatro) intervalos, no caso em que o controlador opere segundo a estratégia de intervalos luminosos;

90 (noventa) planos de tráfego além de um plano em modo amarelo intermitente;

4 (quatro) detectores veiculares e 4 (quatro) detectores de pedestres.

Permitir programação por anel (controlador virtual).

Imposição de Planos

Deverá ser possível, através do equipamento de programação, impor um plano para vigência imediata em um determinado controlador.

## **Mudanças de Planos e Mudanças de Modos:**

O controlador deverá possuir uma Tabela de Mudança de Planos, na qual poderão ser especificados, no mínimo, 45 (quarenta e cinco) eventos de ativação de planos. Cada plano deverá ser ativado a partir de um horário e de um mecanismo que permita configurar para quais dias da semana essa ativação será válida. Os eventos de ativação de planos não deverão ter resolução superior a um minuto.

Deverão existir, quando da mudança de planos ou modos de operação, mecanismos que assegurem proteção contra o desrespeito aos tempos de entreverdes e contra a ocorrência de tempos de verde inferiores aos verdes de segurança.

Para todo o acerto de relógio do controlador, o plano vigente deverá ser resincronizado, ou mesmo substituído, de modo a se adequar novamente à Tabela de Mudança de Planos e aos parâmetros do plano correspondente.

Descrição dos Modos de Operação

Modo Intermitente:

Neste modo, todos os grupos focais veiculares operam em amarelo intermitente e todos os grupos focais de pedestres permanecem apagados.



# **PREFEITURA MUNICIPAL DE CARDOSO**

Rua Dr. Cenobelino de Barros Serra, 870 - CEP: 15.570-000 - CNPJ: 46.599.825/0001-75

Fone (17) 3466- 3900 – Ramal 222

Home Page: <http://www.cardoso.sp.gov.br> - e-mail: [licitacao@cardoso.sp.gov.br](mailto:licitacao@cardoso.sp.gov.br)

Cardoso - Estado de São Paulo

\*\*\*\*\*

Este modo poderá ser acionado a partir dos seguintes eventos:

Requisição, através de chave, para solicitação de amarelo intermitente;

Deteção, pelo próprio controlador, de alguma falha que possa comprometer a segurança do trânsito de veículos e/ou de pedestres (deteção de verdes conflitantes ou de verdes excessivamente curtos) e envio automático da ocorrência, através da Central para a equipe de manutenção, através de SMS ou outro tipo de mensagem.

Quando da energização das lâmpadas dos grupos focais, ou ao restaurar-se a energia no controlador;

Em controle local, por requisição interna do controlador, devido à chamada de um plano, caracterizado como intermitente, durante um período programado;

Em controle central, por comando específico ou através de planos acionados pela tabela de mudança de planos da Central. Nestes casos, o controlador deverá continuar a se comunicar e a trocar informações com o Centro de Controle.

A frequência de intermitência deverá ser de 1 (um) Hz, sendo o “duty-cycle” situado na faixa compreendida entre 30% (trinta por cento) e 50% (cinquenta por cento) de lâmpada acesa.

Obs: O modo intermitente deverá ser executado por anel do CT, quando um só anel é comandado.

## **Modo Manual**

A operação manual do controlador deverá ser efetivada através da inserção de plug de um dispositivo de comando manual na entrada apropriada.

Durante a operação em Modo Manual, os tempos de entreverdes e a sequência de estágios não deverão ser determinados pelo operador, mas pela programação interna do controlador.

Deverão existir mecanismos de segurança que evitem a ocorrência de tempos de verde inferiores aos tempos de verde de segurança.

A operação por anel deverá ser realizada por anel.

## **Modo Isolado a Tempos Fixos**

No Modo Isolado a Tempos Fixos não poderá haver estágios de duração variável, podendo haver, entretanto, estágios fixos dispensáveis.

Se, em um determinado ciclo, não ocorrer um estágio fixo dispensável, o tempo de ciclo ficará diminuído do tempo correspondente à duração do estágio omitido.

Cada um dos planos deverá conter, no mínimo, os seguintes elementos:

- Tipo de estágio (dispensável ou indispensável);
- Sequência de estágios;
- Duração de estágios;
- Entreverdes.

## **Modo Isolado Atuado**

No Modo Isolado Atuado poderá haver, ou não, estágios dispensáveis.

A solicitação de estágio fixo dispensável, quando veicular, deverá atender de forma semelhante aos requisitos exigidos para os estágios dispensáveis de pedestres;

A duração dos tempos de verde, correspondentes aos estágios de duração variável, deverá variar entre os valores (programáveis) de verde mínimo e de verde máximo, em função das solicitações provenientes dos detectores veiculares. A cada uma dessas solicitações, o respectivo tempo de verde, quando presente, será incrementado de um período de tempo programável, denominado “extensão de verde”. O tempo de ciclo será variável e dependerá do número de extensões de verde ocorridas em cada estágio de duração variável. O controlador deverá fazer consistência entre o verde mínimo, verde máximo e o verde de segurança, não aceitando valores incompatíveis.

Um estágio de duração variável deverá passar a operar automaticamente com duração fixa no caso de falha do(s) laço(s) detector(es) a ele associado(s). Neste caso, o tempo da duração do estágio será o tempo do verde máximo do referido estágio.



# **PREFEITURA MUNICIPAL DE CARDOSO**

Rua Dr. Cenobelino de Barros Serra, 870 - CEP: 15.570-000 - CNPJ: 46.599.825/0001-75

Fone (17) 3466- 3900 – Ramal 222

Home Page: <http://www.cardoso.sp.gov.br> - e-mail: [licitacao@cardoso.sp.gov.br](mailto:licitacao@cardoso.sp.gov.br)

Cardoso - Estado de São Paulo

As placas de detecção deverão ser alojadas no mesmo gabinete do controlador.

As placas de detecção deverão possuir microprocessador próprio, ser sintonizadas e calibradas automaticamente, devendo dispor de ajuste de sensibilidade. As placas de detecção deverão ser do tipo “multicanais”, isto é, que uma única placa possa controlar dois ou mais detectores independentes.

A abrangência da detecção deverá compreender desde motocicletas até caminhões e ônibus. O detector veicular deverá funcionar normalmente para indutâncias (do laço) compreendidas, no mínimo, entre 50 e 500  $\mu$ H (micro Henry).

O controlador deverá ser capaz de operar, no mínimo, 4 (quatro) detectores veiculares ou pedestres.

Os detectores veiculares deverão dispor de indicadores luminosos por canal, na parte frontal do controlador, apresentando as detecções de veículos efetuadas.

Os detectores deverão dispor de um recurso que permita reconfigurar um laço detector no caso de acionamento ininterrupto por um tempo programável (por exemplo: estacionamento).

Cada um dos planos deverá conter, no mínimo, os seguintes elementos:

- Tipos de estágio (fixo ou variável, dispensável ou indispensável);
- Sequência de estágios;
- Configuração detectores x estágios;

Entreverdes;

Tempo de verde mínimo, para cada um dos estágios de duração variável. O tempo de verde mínimo deverá ser programável, pelo menos, entre 4 (quatro) a 30 (trinta) segundos, com resolução de 1 (um) segundo;

Tempo de verde máximo, para cada um dos estágios de duração variável. O tempo de verde máximo deverá ser programável, pelo menos, entre 5 (cinco) a 128 (cento e vinte e oito) segundos, com resolução de 1 (um) segundo;

Tempo de extensão de verde, para cada um dos estágios de duração variável. O tempo de extensão de verde deverá ser programável, pelo menos, entre 1 (um) e 10 (dez) segundos, com resolução de 1 (um) segundo.

Modo Coordenado a Tempos Fixos:

A defasagem deverá ser programável, independentemente, para cada um dos planos.

A defasagem deverá poder ser ajustada entre 0 (zero) e o tempo de ciclo, com resolução de 1 (um) segundo.

O parâmetro defasagem deverá ser programado dentro do plano.

Se, num determinado plano, houver estágio dispensável, o tempo não utilizado desse estágio (no caso de não ocorrer o referido estágio dispensável) deverá ser acrescido a um dos estágios (indispensáveis fixos) da sequência programada, de forma a manter constante o tempo de ciclo e garantir a defasagem.

No Modo Coordenado a Tempos Fixos não haverá estágios de duração variável. Cada um dos planos deverá conter, no mínimo, os seguintes elementos:

- Tipo de estágio (dispensável ou indispensável);
- Sequência de estágios;
- Duração dos estágios;
- Entreverdes;
- Defasagem.

## **Características de Construção do Controlador**

### **Parte elétrica e aterramento**





# **PREFEITURA MUNICIPAL DE CARDOSO**

Rua Dr. Cenobelino de Barros Serra, 870 - CEP: 15.570-000 - CNPJ: 46.599.825/0001-75

Fone (17) 3466- 3900 – Ramal 222

Home Page: <http://www.cardoso.sp.gov.br> - e-mail: [licitacao@cardoso.sp.gov.br](mailto:licitacao@cardoso.sp.gov.br)

Cardoso - Estado de São Paulo

O controlador deverá operar na frequência de 60 Hz (5%) e nas tensões nominais apontadas abaixo, cada uma delas com uma tolerância de 20%:

- Com fase-neutro (2 fios): 115 VCA, 120 VCA e 127 VCA;
- Com fase-fase (2 fios): 208 VCA, 220 VCA e 230 VCA.

O controlador deverá ser protegido totalmente contra sobre correntes, correntes de fuga, choques elétricos e sobre tensões.

O controlador deverá possuir chave liga-desliga, alojada internamente ao mesmo.

Cada saída, referente a uma determinada cor de um grupo semafórico deverá poder fornecer, no mínimo, corrente de 5 (cinco) Amperes, independentemente da tensão de alimentação utilizada.

Se o acionamento das lâmpadas for efetuado por elementos de estado sólido (triacs), deverá existir detecção de “zero crossing” de corrente.

Se o acionamento das lâmpadas for efetuado por relês, deverão ser adicionados aos contatos de saída, circuitos eliminadores de arco ou “snubbers” para evitar a geração de interferências eletromagnéticas no interior do controlador.

Com exceção dos conectores dos módulos de potência, as superfícies de contato dos conectores deverão ser recobertas por uma película de ouro. Esta película deverá ter espessura tal que seja considerada uma “camada” e não um “flash”.

Os equipamentos deverão possuir um dispositivo a fim de que o encaixe das placas seja feito corretamente nos locais apropriados, não permitindo que placas com funções diferentes sejam intercambiáveis.

Não serão aceitos módulos encapsulados ou hermeticamente selados.

O controlador deverá dispor de, pelo menos, uma tomada universal com pino terra e com tensão da rede de alimentação, com capacidade para 15 (quinze) Ampères.

O controlador deverá possuir borneira independente, dotada de parafuso imperdível, para ligação de cabo alimentador com, no mínimo, 6 (seis) milímetros quadrados de seção. Não serão aceitas conexões realizadas diretamente nos disjuntores de entrada.

O controlador deverá dispor de ponto de conexão para aterramento. Todas as partes metálicas do controlador deverão ser ligadas ao terra.

A CONTRATADA deverá executar o aterramento elétrico do controlador, de acordo com a NBR 5410 da ABNT.

## **Testes de verificação**

O controlador deverá efetuar, periodicamente, testes de verificação no microprocessador e nas memórias. Identificada uma falha, o controlador deverá informar através da Central de Trânsito, de forma automática a equipe de manutenção, através de SMS ou outro tipo de mensagem, informando qual o tipo de ocorrência (diagnóstico), para que a equipe possa tomar as providências adequadas.

## **Lâmpadas**

O controlador deverá poder operar tanto com lâmpadas incandescentes, lâmpadas halógenas ou Leds. Não deverão ocorrer situações visíveis de todas as luzes apagadas ou duas luzes acesas simultaneamente no mesmo grupo focal.

## **Modularidade dos módulos de potência dos grupos semafóricos**

Cada módulo de potência será responsável pelo acionamento de, no máximo, 2 (dois) grupos semafóricos.

## **Construção e empacotamento mecânico**

O controlador deverá utilizar circuitos integrados e ser montado em placas de circuito impresso tipo “plug-in”. Deverão existir indicadores luminosos para todas as funções principais dos circuitos.



# **PREFEITURA MUNICIPAL DE CARDOSO**

Rua Dr. Cenobelino de Barros Serra, 870 - CEP. 15.570-000 - CNPJ: 46.599.825/0001-75

Fone (17) 3466- 3900– Ramal 222

Home Page: <http://www.cardoso.sp.gov.br> - e-mail: [licitacao@cardoso.sp.gov.br](mailto:licitacao@cardoso.sp.gov.br)

Cardoso - Estado de São Paulo

\*\*\*\*\*  
O controlador deverá apresentar concepção modular e todas as partes que executem funções idênticas deverão ser intercambiáveis.

Todas as partes que constituem o controlador deverão ter proteção anticorrosão caso sejam feitas com materiais ferrosos. O gabinete deverá ser submetido a tratamento com galvanização ou processo equivalente, tanto interna como externamente;

Obs.: O gabinete do controlador deverá ter garantia de no mínimo 5 (cinco) anos contra corrosão. Eventuais inícios de corrosão constatadas durante esse período, obrigará a contratada a substituir o gabinete por outro equivalente, valendo para o novo gabinete as mesmas condições de garantia impostas para o gabinete original.

O controlador não deverá apresentar a exposição de pontos com energia.

As chaves do gabinete só deverão sair da fechadura quando as portas estiverem trancadas.

Deverá existir um borne para cada fio proveniente das lâmpadas dos grupos focais, inclusive para o fio "retorno" das mesmas.

O gabinete deverá ser construído com chapas de aço de, no mínimo, 2 (dois) mm de espessura, ou material de resistência mecânica equivalente.

O gabinete do controlador deverá satisfazer plenamente as recomendações da norma NBR 6146 da ABNT (Associação Brasileira de Normas Técnicas) para ser classificado como IP 54, ou seja, à prova de poeira e chuvas.

Todos os controladores deverão estar equipados de forma a permitir o funcionamento com sua capacidade máxima de grupos semafóricos, ou seja, deverão possuir toda a estrutura para que, independentemente do fornecimento solicitado, possam, através do simples adição de módulos de potência, controlar configurações que variem até o número máximo de grupos semafóricos permitido pelo controlador.

Todos os controladores deverão estar equipados de forma a permitir o funcionamento com sua capacidade máxima de detectores, ou seja, deverão possuir toda a estrutura para que, independentemente do fornecimento solicitado, possam, através do simples adição de placas de detecção, controlar configurações que variem até o número máximo de detectores permitido pelo controlador.

## Condições ambientais

O controlador, já alojado em seu gabinete, deverá poder funcionar perfeitamente com temperatura ambiente externa entre 0 (zero) e 50 (cinquenta) graus Celsius e umidade relativa do ar de até 95% (noventa e cinco por cento).

## Principais funções (Gerais):

O Controlador após a atualização tecnológica deverá apresentar no mínimo as seguintes principais funções:

- Permitir a programação de no mínimo 90 planos de tráfego;
- Permitir a programação por estágios, com capacidade mínima de 20 (vinte) estágios por plano;
- Permitir programação de demanda prioritária;
- Permitir a execução de operação manual (através de comando manual) individual por anel;
- Permitir a programação de no mínimo 4 anéis de controladores (controladores virtuais);
- Apresentar a capacidade mínima de entrada de 4 detectores de pedestres e quatro detectores de veículos; podendo ser ampliada se necessário for.
- Permitir comunicação através de Ethernet, 3G/4G, fibra óptica ou rádio frequência;
- Possuir RTC (relógio) interno de 5ppm;
- Possuir como referência de sincronismo a hora UNIX;
- Permitir que as ocorrências de erro sejam realizadas através de texto com informação completa;



# **PREFEITURA MUNICIPAL DE CARDOSO**

Rua Dr. Cenobelino de Barros Serra, 870 - CEP: 15.570-000 - CNPJ: 46.599.825/0001-75

Fone (17) 3466- 3900 – Ramal 222

Home Page: <http://www.cardoso.sp.gov.br> - e-mail: [licitacao@cardoso.sp.gov.br](mailto:licitacao@cardoso.sp.gov.br)

Cardoso - Estado de São Paulo

- Permitir que as ocorrências possam ser transmitidas automaticamente, sem intervenção humana, através da central para Tablets ou telefones celulares (equipe de manutenção) previamente selecionados.
- Permitir a programação através de microcomputador, notebook ou tablete;
- Possuir microprocessador AMR 3359 1GHz ARM Cortex M8 ou Superior;
- Watchdog Timer integrado, com proteção redundante contra falhas no processamento;
- Descarga de parâmetros via memória Flash ou Pen drive, possibilitando backup dos dados de programação;

## **BOTOEIRAS CONVENCIONAIS**

Esta especificação estabelece condições mínimas para o fornecimento de Botoeiras.

### **Definições:**

Botoeira: é um elemento composto de um botão para acionamento de contato.

Botão: dispositivo de acionamento.

### **Materiais e fabricação:**

A botoeira deve ser de alumínio, conforme normas abaixo:

Ligas para fundição em molde de areia conforme normas ASTM B-26/82 – 356/A356/357/A357/328/B443/319/514/705;

Ligas para fundição em molde permanente (coquilha) conforme normas ASTM B-108/92 – 356/A356/357/A357/359/319/B443/443/705;

Ligas para fundição sob pressão conforme normas ASTM B-85/82 – A413/413/A360/360/384.

### **Fixações**

A fixação da Botoeira deve ser em coluna de aço, por um único parafuso em aço inox O .” x 2” cabeça redonda.

As botoeiras serão fornecidas com todos os suportes necessários para fixação

## **BOTOEIRA SONORA PARA TRAVESSIA DE PEDESTRE**

### **RESOLUÇÃO CONTRAN Nº 704 DE 10/10/2017**

A botoeira sonora destina-se a equipar a sinalização semafórica regulamentada para travessia de pedestres, com recursos para operar no Modo Sonoro, emitindo sinais (sonoros, visuais e táteis) em conformidade com a resolução nº 704 de 10 de outubro de 2017.

Deverá atender à resolução nº 704 de 10 de outubro de 2017 do CONTRAN.

A botoeira deverá ser robusta, com design amigável, sem arestas agudas, ou saliências, livres de parafusos expostos ou rebarbas, sujeitas a intemperismo, insolação direta, temperatura de operação entre 0°C e 50°C e umidade relativa do ar de até 95%, para uso externo e contínuo, requerido grau de proteção IP 55;

Deverá emitir sinal sonoro para travessia de pedestres com deficiência visual e Sinal vibratório acoplado ao botão de acionamento.

Alimentação Elétrica: de 80 a 240Vac (+ 20%) - Frequência: 60 Hz

As botoeiras deverão conter proteção contra choques elétricos, proteção contra transientes e surtos de tensão na alimentação;

O botão de acionamento da botoeira deverá possuir cor contrastante com o corpo da botoeira, disposto na face frontal da botoeira;



# **PREFEITURA MUNICIPAL DE CARDOSO**

Rua Dr. Cenobelino de Barros Serra, 870 - CEP: 15.570-000 - CNPJ: 46.599.825/0001-75

Fone (17) 3466- 3900 – Ramal 222

Home Page: <http://www.cardoso.sp.gov.br> - e-mail: [licitacao@cardoso.sp.gov.br](mailto:licitacao@cardoso.sp.gov.br)

Cardoso - Estado de São Paulo

\*\*\*\*\*  
Deverá conter placa de comunicação embutida no topo superior do corpo da botoeira, com inscrição da mensagem em sistema braile;

Borneiras e conectores dispostos no módulo eletrônico, para ligação dos cabos de alimentação, cabos de comando e monitoramento dos focos do pedestre;

Diagrama e esquema de ligação impresso no módulo eletrônico;

O equipamento deverá ter sistema para aterramento;

## **CABOS DE COMUNICAÇÃO**

Todos os controladores deverão permitir a interligação entre si para possibilitar a comunicação e ou transmissão de dados.

Para a instalação aérea dos cabos deverão ser utilizados o posteamento da concessionária de energia elétrica ou

por meio subterrâneo em rede de dutos, dependendo da indicação da Prefeitura em cada projeto de sinalização. Para tanto, a empresa contratada deves providenciar e cumprir todas as exigências daquelas empresas para utilização dos seus postes.

Em locais onde não haja posteamento da Concessionária de energia elétrica ou que o mesmo não esteja disponível, a empresa contratada deverá instalar posteamento próprio para a instalação dos cabos.

A critério da Prefeitura, os cabos poderão ser instalados em dutos subterrâneos em alguns trechos para evitar abaloamento ou outras interferências.

A empresa contratada deves prover e instalar todas as interfaces necessárias para integrar o sistema de comunicação entre os controladores

## **CABOS PARA SINALIZAÇÃO SEMAFÓRICA**

Deverão ter isolamento mínima de 1KVA, serem autoportantes e com veias numeradas ou coloridas. Deverá fazer parte do custo da contratada os demais acessórios para a fixação. Deverá ser do tipo autoajustável preparados para não sofrerem deformação ou ceder em vãos de até 30 metros.

## **COLUNAS E BRAÇOS CONVENCIONAIS PARA SINALIZAÇÃO SEMAFÓRICA**

### **Objeto**

Colunas e braços projetados completos para suporte de sinalização semafórica de trânsito.

### **Características**

### **Material**

As peças serão confeccionadas com chapas de aço carbono em costura, conforme norma NBR 6591, exceto as tampas de vedação que serão em PVC.

### **Tratamento superficial**

Para proteção contra corrosão, as peças deverão ser submetidas a galvanização a quente, após as operações de furacão e soldagem.

A galvanização deverá ser executada nas partes internas e externas das peças.

A galvanização não deverá separar-se do material base quando submetido ao ensaio de aderência pelo método de dobramento.

A espessura da galvanização deverá ser de, no mínimo, 55µm.

Os materiais deverão estar de acordo com a NB-25, EB-182 e EB-344.



# PREFEITURA MUNICIPAL DE CARDOSO

Rua Dr. Cenobelino de Barros Serra, 870 - CEP. 15.570-000 - CNPJ: 46.599.825/0001-75

Fone (17) 3466- 3900 – Ramal 222

Home Page: <http://www.cardoso.sp.gov.br> - e-mail: [licitacao@cardoso.sp.gov.br](mailto:licitacao@cardoso.sp.gov.br)

Cardoso - Estado de São Paulo

## MÓDULOS FOCAIS COM MÁSCARA PROGRAMÁVEL PARA SINALIZAÇÃO SEMAFÓRICA VEICULAR

Estas Especificações estabelecem as condições exigíveis para os módulos focais à LED para sinalização semafórica veicular.

### DEFINIÇÃO:

Módulo Focal à LED com Máscara Programável: Conjunto formado pelos circuitos LEDs de alta intensidade, fonte de alimentação chaveada com proteção elétrica contra curto circuito, transientes e surtos de tensão, terminais de conexão anticorrosivos, proteções mecânicas, guarnição de borracha, formando um bloco único.

### CARACTERÍSTICA MECÂNICA:

O módulo focal à LED deve ser apresentado com guarnição de borracha apropriada ao encaixe em Grupos Focais convencionais padrão 200mm, de maneira a não permitir folga e entrada de água no interior do Grupo Focal.

O módulo deverá ter grau de proteção IP 65.

A proteção mecânica (carcaça) deverá ser anticorrosiva apresentada em PVC, policarbonato ou alumínio pintado.

### IDENTIFICAÇÃO:

Os módulos deverão ser entregues devidamente identificados com gravação na carcaça ou com placas metálicas indicando:

- Nome do fabricante e/ou fornecedor.
- Número de lote.
- Data de fabricação.
- Numeração individualizada sequencial.

### LENTES:

- Confeccionadas em policarbonato injetado incolor, com proteção UVA.
- Superfície externa lisa e polida.
- Diâmetro visível nominal de 190 à 200 mm.

### FIXAÇÃO:

O módulo focal à LED deve ser desenhado de maneira a permitir que a fixação na portinhola dos grupos focais seja realizada pela parte traseira, facilitando sua implantação, substituição ou manuseio, livre de adaptações especiais ou desmontagem do grupo local;

O módulo deverá conter indicações da posição para fixação na portinhola do foco;

A fixação do módulo dar-se-á através de presilhas existentes na parte traseira das portinholas dos grupos focais não devendo exigir nenhum tipo de adaptação nos grupos focais.

### LEDs:

Utilização de LEDs de alta intensidade AllnGaP, para as cores amarelo e vermelho e LEDs de alta intensidade InGaN para a cor verde;

Encapsulamento incolor do diodo LED com proteção UVA.

### CARACTERÍSTICAS ELÉTRICAS E ÓPTICAS:

CARACTERÍSTICAS	VERMELHO	AMARELO	VERDE
<b>Diâmetro do módulo</b>	200 a 210 mm	200 a 210 mm	200 a 210 mm
LEDs	AllnGap	AllnGaP	InGaN
Quantidade mínima de LED	80	80	80
Intensidade Luminosa mínima do	400 Cd	400 Cd	400 Cd



# PREFEITURA MUNICIPAL DE CARDOSO

Rua Dr. Cenobelino de Barros Serra, 870 - CEP. 15.570-000 - CNPJ: 46.599.825/0001-75

Fone (17) 3466- 3900– Ramal 222

Home Page: <http://www.cardoso.sp.gov.br> - e-mail: [licitacao@cardoso.sp.gov.br](mailto:licitacao@cardoso.sp.gov.br)

Cardoso - Estado de São Paulo

\*\*\*\*\*

módulo LED			
Comprimento de Onda	620 a 680nm	585 a 605nm	490 a 520nm
Alimentação elétrica nominal	110Vca $\pm$ 10% 220Vca $\pm$ 10%	110Vca $\pm$ 10% 220Vca $\pm$ 10%	110Vca $\pm$ 10% 220Vca $\pm$ 10%
Potência máxima	15 W	18 W	15 W
Fator de potência	>0,91	>0,91	>0,91

Alimentação elétrica nominal do módulo deverá aceitar operação em 110 Vac e 220 Vac, com tolerância de + 10% e frequência de 60 Hz, devendo a seleção da voltagem ser automática, e não haver variação de intensidade luminosa para operação na faixa de tensão entre 100Vca e 230Vca;

A queima de um LED não deverá provocar a queima ou o apagamento de outros existentes na placa e nem resultar em operação fora dos limites de corrente;

O módulo focal à LED deverá possuir proteção contra transientes, surtos de tensão e curto-circuito.

O módulo à LED deverá operar em temperatura ambiente de 0° à 75°C e umidade relativa do ar até 90%, sem prejuízo para seus componentes;

A fonte de alimentação e placa de circuito impresso, deverão estar dentro do módulo focal a LED, formando um conjunto único;

A medição da intensidade luminosa mínima deverá ser obtida do cruzamento dos eixos vertical e horizontal do módulo ensaiado, para a melhor condição, conforme critérios definidos pelo INMETRO ou IPT

Todas as características elencadas na tabela acima e nos demais itens do item 3.6, deverão ser ensaiadas e atender ao especificado, tanto em 110 Vca como em 220 Vca.

A placa de circuito impresso deve ser de fibra de vidro e envernizada para evitar a oxidação e retenção de umidade.

## TABELA DE CONFORMIDADE

As tabelas abaixo deverão ser atendidas obrigatoriamente em sua totalidade, de acordo com ensaios elaborados por instituto credenciado junto ao INMETRO.

### Tabela de conformidade Vermelho

Características	Vermelho Condições	Forma de comprovação
Diâmetro do módulo	200 a 210 mm	Ensaio Instituto
LEDs	AllnGaP	Especificação do fabricante mediante apresentação de catálogo dos leds
Quantidade mínima de LED	80	Ensaio Instituto
Intensidade Luminosa mínima do módulo LED	400 Cd	Ensaio Instituto
Comprimento de Onda	585 a 605nm	Ensaio Instituto
Alimentação elétrica nominal	110Vca + 10% 220Vca + 10%	Todos os ensaios deverão ser realizados nas duas condições de alimentação
Potência máxima	15 W	Ensaio Instituto
Fator de potência	>0,91	Ensaio Instituto
Temperatura de operação de 0° a 75° C	1- Mínimo 20 minutos à 0° 2- Mínimo 40 minutos à temperatura ambiente 3- Mínimo 20 minutos à 75° C.  As 3 etapas do ensaio deverão ser realizadas sem interrupção a partir do instante que forem iniciadas.	Ensaio Instituto
Umidade relativa do ar até 90%	Mínimo 60 minutos de operação	Ensaio Instituto





# PREFEITURA MUNICIPAL DE CARDOSO

Rua Dr. Cenobelino de Barros Serra, 870 - CEP: 15.570-000 - CNPJ: 46.599.825/0001-75

Fone (17) 3466- 3900 – Ramal 222

Home Page: <http://www.cardoso.sp.gov.br> - e-mail: [licitacao@cardoso.sp.gov.br](mailto:licitacao@cardoso.sp.gov.br)

Cardoso - Estado de São Paulo

	nessa condição.	
Falha de LED	Deve-se retirar aleatoriamente 20% dos Leds da placa um a um. A cada led retirado, a condição de trabalho dos remanescentes não deve resultar em operação fora dos limites ou apagar.	Ensaio Instituto
Proteção elétrica	O módulo a led deverá ser submetido a uma tensão de 300 Vca 60 Hz durante pelo menos 10 segundos sem sofrer alterações em suas características óptico-elétricas	Ensaio Instituto

Tabela de conformidade Amarelo

Características	Amarelo Condições	Forma de Comprovação
Diâmetro do módulo	200 a 210 mm	Ensaio Instituto
LEDs	AllnGap	Especificação do fabricante mediante apresentação de catálogo dos leds
Quantidade mínima de LED	80	Ensaio Instituto
Intensidade Luminosa mínima do módulo LED	400 Cd	Ensaio Instituto
Comprimento de Onda	620 a 680nm	Ensaio Instituto
Alimentação elétrica nominal	110Vca + 10% 220Vca + 10%	Todos os ensaios deverão ser realizados nas duas condições de alimentação
Potência máxima	18 W	Ensaio Instituto
Fator de potência	>0,91	Ensaio Instituto
Temperatura de operação de 0° a 75° C	1- Mínimo 20 minutos à 0° 2- Mínimo 40 minutos à temperatura ambiente 3- Mínimo 20 minutos à 75° C.  As 3 etapas do ensaio deverão ser realizadas sem interrupção a partir do instante que forem iniciadas.	Ensaio Instituto
Umidade relativa do ar até 90%	Mínimo 60 minutos de operação nessa condição.	Ensaio Instituto

Falha de LED	Deve-se retirar aleatoriamente 20% dos Leds da placa um a um. A cada led retirado, a condição de trabalho dos remanescentes não deve resultar em operação fora dos limites ou apagar.	Ensaio Instituto
Proteção elétrica	O módulo a led deverá ser submetido a uma tensão de 300 Vca 60 Hz durante pelo menos 10 segundos sem sofrer alterações em suas características óptico-elétricas	Ensaio Instituto

Tabela de conformidade Verde

Características	Verde Condições	Forma de Comprovação
Diâmetro do módulo	200 a 210 mm	Ensaio Instituto
LEDs	InGaN	Especificação do fabricante mediante apresentação de catálogo dos leds



# PREFEITURA MUNICIPAL DE CARDOSO

Rua Dr. Cenobelino de Barros Serra, 870 - CEP. 15.570-000 - CNPJ: 46.599.825/0001-75

Fone (17) 3466- 3900– Ramal 222

Home Page: <http://www.cardoso.sp.gov.br> - e-mail: [licitacao@cardoso.sp.gov.br](mailto:licitacao@cardoso.sp.gov.br)

Cardoso - Estado de São Paulo

Quantidade mínima de LED	80	Ensaio Instituto
Intensidade Luminosa mínima do módulo LED	400 Cd	Ensaio Instituto
Intensidade Luminosa mínima do módulo LED	400 Cd	Ensaio Instituto
Comprimento de Onda	490 a 520nm	Ensaio Instituto
Alimentação elétrica nominal	110Vca + 10% 220Vca + 10%	Todos os ensaios deverão ser realizados nas duas condições de alimentação
Potência máxima	15 W	Ensaio Instituto
Fator de potência	>0,91	Ensaio Instituto
Temperatura de operação de 0° a 75° C	1- Mínimo 20 minutos à 0° 2- Mínimo 40 minutos à temperatura ambiente 3- Mínimo 20 minutos à 75° C. As 3 etapas do ensaio deverão ser realizadas sem interrupção a partir do instante que forem iniciadas.	Ensaio Instituto
Umidade relativa do ar até 90%	Mínimo 60 minutos de operação nessa condição.	Ensaio Instituto
Falha de LED	Deve-se retirar aleatoriamente 20% dos Leds da placa um a um. A cada led retirado, a condição de trabalho dos remanescentes não deve resultar em operação fora dos limites ou apagar.	Ensaio Instituto
Proteção elétrica	O módulo a led deverá ser submetido a uma tensão de 300 Vca 60 Hz durante pelo menos 10 segundos sem sofrer alterações em suas características óptico-elétricas	Ensaio Instituto

As licitantes deverão sempre observar as normas técnicas em vigência caso haja informações conflitantes, respeitando sempre as peculiaridades de cada solução aqui descrita.

## MODULO FOCAL VEICULAR TIPO COLMÉIA DE 200MM NAS CORES VERDE OU AMARELA OU VERMELHA

Desenvolvidos especialmente para economia de energia, ganho de luminosidade e baixo custo de implantação e manutenção, os Refletores Especiais Tipo Colméia apresentam as seguintes características:

- Não necessitam qualquer modificação ou remodelagem nos semáforos existentes;
- Utilizam lâmpadas de 60W em substituição as lâmpadas de 100W;
- Oferecem maior visibilidade ao usuário, proporcionada pelo perfeito preenchimento de luminosidade em seu núcleo (tecnologia da indústria automobilística, semelhante a utilizada nos faróis dos veículos mais modernos);
- Em conformidade com as normas técnicas dos órgãos fiscalizadores de trânsito;
- Opera nas tensões 110/220V;
- Facilidade na implantação e reposição de peças com equipes regulares;
- Aumentam a vida útil das lâmpadas e dos equipamentos que controlam os grupos focais devido a redução da fonte de calor;
- Redução de até 40% do consumo de energia em relação aos refletores convencionais;
- Vida útil prolongada;



# PREFEITURA MUNICIPAL DE CARDOSO

Rua Dr. Cenobelino de Barros Serra, 870 - CEP: 15.570-000 - CNPJ: 46.599.825/0001-75

Fone (17) 3466- 3900 – Ramal 222

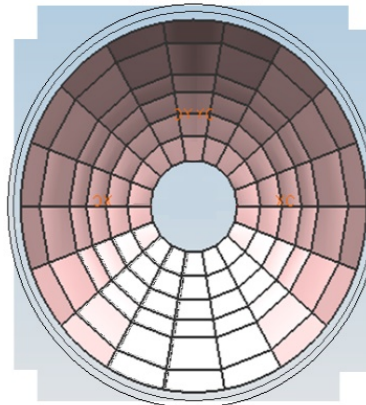
Home Page: <http://www.cardoso.sp.gov.br> - e-mail: [licitacao@cardoso.sp.gov.br](mailto:licitacao@cardoso.sp.gov.br)

Cardoso - Estado de São Paulo

\*\*\*\*\*



Vista Externa



Vista Interna

## LAÇO DETECTOR VEICULAR

O Laço é o dispositivo físico que informa ao controlador eletrônico a presença/ocupação de veículo no local, para que o controlador com esta informação seja atuado, ou seja, execute o plano de tráfego melhor a situação naquele instante.

Deverá ter as seguintes características mínimas:

- Faixa de indutância dos laços: 70 a 260uH
- Associações dos laços permitidas: série e paralelo (respeitando faixa de indutância)
- Número de espiras do laço: 4 espiras
- Cabo utilizado: Cabo 1,5 mm<sup>2</sup> 0,6/1 KV, 70°, resistente à chama e recomendado para ser diretamente enterrado. Exemplos: cabo Pirelli Sintenax Flex, ou cabo Pirelli Eprotenax Gsette (recomendado) ou outros de similar qualidade.
- Dimensões típicas da fenda: 0,5 cm de largura por 4cm de profundidade.
- Formato do laço: Octogonal (deverá ser-se evitar os ângulos de 90graus).
- Dimensões do laço: Tipicamente 1,80 x 1,80 m.

OBS: recapear a fenda com emulsão asfáltica tipo betume elastomérico a quente. A unidade de pagamento é o metro de fenda.



# PREFEITURA MUNICIPAL DE CARDOSO

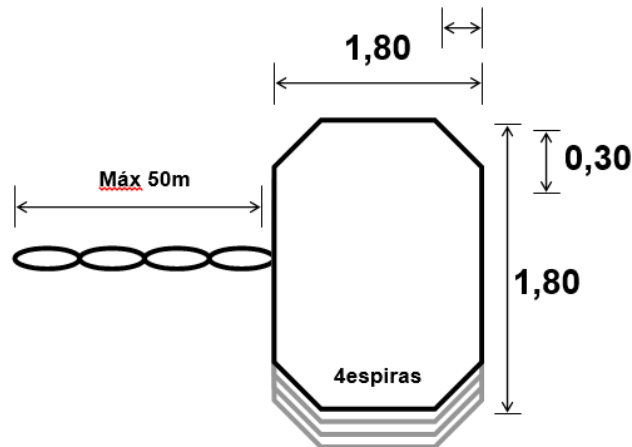
Rua Dr. Cenobelino de Barros Serra, 870 - CEP. 15.570-000 - CNPJ: 46.599.825/0001-75

Fone (17) 3466- 3900 – Ramal 222

Home Page: <http://www.cardoso.sp.gov.br> - e-mail: [licitacao@cardoso.sp.gov.br](mailto:licitacao@cardoso.sp.gov.br)

Cardoso - Estado de São Paulo

\*\*\*\*\*



## EQUIPAMENTO DE DETECÇÃO DE FLUXO E CONTROLE DE TRÁFEGO “DETECTOR VOLUMÉTRICO DE TRÁFEGO”, COM TECNOLOGIA BASEADA EM LAÇO DETECTOR VIRTUAL

O equipamento ou sistema de detecção de fluxo e controle de tráfego “detector volumétrico de tráfego”, com tecnologia baseada em laço detector virtual, também chamado de vídeo detecção é uma técnica de detectar veículos através da interpretação de imagens dos veículos captadas por câmeras em um computador. Com o auxílio de um mouse, desenham-se retângulos na tela do computador que mostra o campo visual de uma câmera. Estes retângulos funcionarão como se fossem laços detectores virtuais. Quando a imagem de um veículo adentrar num laço virtual, ele será reconhecido pelo computador, através da análise da mudança dos tons dos pixels.

O sistema deverá permitir a detecção de veículos numa ampla variedade de condições climáticas. O software deve ser aplicado prescindindo da utilização de pesados sistemas operacionais e de computadores de suporte.

Laços Virtuais

São definidas as áreas de interesse dentro do campo de visão da câmera, onde se quer efetuar a detecção e ali desenhados os laços virtuais. O processamento das imagens será executado somente nas áreas delimitadas pelos laços desenhados. Para cada laço virtual poderão ser associados alguns atributos, tais como tipo de laço (presença, pulso ou contagem), canal de saída do detector e outras funções indiretas tais como alarmes de ocupação e de velocidade e notificação de veículo na contramão. O laço virtual poderá ser configurado para realizar as mesmas funções de um laço detector real.

Aplicações

Intersecções

Através da utilização do sistema de videodetecção para detectar a presença e movimento dos veículos, os engenheiros de tráfego podem, de forma eficiente e confiável, monitorar, controlar e gerenciar a operação e coordenação dos semáforos da cidade, eliminando ociosidade nos tempos de verdes e consequentemente diminuindo o tempo de viagem.

Levantar dados estatísticos de tráfego, através da contagem de veículo, composições de categorias e etc.

## GEORREFERENCIAMENTO

O georreferenciamento de vias utilizará rastreadores de satélite GPS de alta precisão, com uso de estações móveis instaladas em veículos, quando deverão ser identificados e anotados os pontos notáveis rodoviários, em especial os cruzamentos, entroncamentos, fronteiras interestaduais,



# **PREFEITURA MUNICIPAL DE CARDOSO**

Rua Dr. Cenobelino de Barros Serra, 870 - CEP. 15.570-000 - CNPJ: 46.599.825/0001-75

Fone (17) 3466- 3900 – Ramal 222

Home Page: <http://www.cardoso.sp.gov.br> - e-mail: [licitacao@cardoso.sp.gov.br](mailto:licitacao@cardoso.sp.gov.br)

Cardoso - Estado de São Paulo

\*\*\*\*\*  
municipais, acessos, dispositivos e interligações. As informações levantadas deverão alimentar o sistema dentro da modelagem e especificação estabelecida para o Sistema.

Faz parte do escopo dos serviços de levantamento de campo e mapeamento georreferenciado, a utilização equipamentos de GPS em veículos automotores e processamento das informações obtidas.

A empresa deverá disponibilizar um veículo automotor terrestre adaptado para os serviços de levantamento, coleta de dados, mapeamento e filmagem de vias públicas. Este veículo deverá possuir 05 (cinco) câmeras de alta precisão e utilizará a rede de câmeras e dispositivos adicionais para coletar informações atualizadas sobre as condições das vias, permitindo o armazenamento de dados e informação de localização em tempo real.

Fornecer uma visão panorâmica da via enquanto o veículo anda a uma velocidade de até 80 km/h sob condições normais de condução. Estas câmeras capturam vídeo dos ativos das vias, tais como: cercas de segurança, ladeiras, postes de iluminação, sinais, sinalizações horizontais, verticais e semafórica, postos de gasolina e estações de ônibus, acessos lindeiros, entroncamentos, etc. Ou seja, todas as informações visíveis, interferências e ocorrências das vias.

O software deverá permitir visualizar o vídeo capturado e posicionar os pontos selecionados pelo usuário em um sistema de coordenadas referenciadas geograficamente. Um sistema de gravação de vídeo controla a coleta de dados. O veículo deverá possuir um DMI (Instrumento de Medição de Distância) que aciona as câmeras enquanto o veículo anda a uma velocidade pré-determinada, georreferenciando os dados coletados. Possuir instalado um aparelho GPS (Sistema de Posicionamento Global) de alta precisão (submétrica) que permita a criação de um mapa referenciado, que poderá ter camadas superpostas com vários dados de infraestrutura.

As câmeras deverão operar sempre em sincronia com o GPS, possibilitando dessa forma que cada ponto na imagem gerada esteja georreferenciado. Para tanto, uma calibração de malha (grid) georreferenciada deverá ser posicionada sobre a imagem da via e todos os seus pontos são aferidos in loco e conferidos no sistema. Dessa forma, será possível obter distâncias verticais e horizontais e pontos georreferenciados que estejam dentro da malha.

O sistema deverá ser operado por 2 técnicos, além do motorista, sendo um responsável pela operação das câmeras e qualidade das imagens e outro responsável pelo registro das ocorrências da via a serem cadastradas, assim que o veículo por elas passar.

As informações levantadas serão posteriormente conferidas dentro do mesmo ambiente, utilizado na coleta de dados e imagens. Cada ponto e informação levantada será revista e com isso é possível garantir a confiabilidade das informações levantadas.

Os dados serão sistematizados em software compatível em termos de extensões de arquivos e modelagem do banco de dados.

O sistema deverá ser capaz de gerar relatórios com integração com as imagens geradas nos levantamentos, produzindo saídas em formato Excel, Word, etc. Dessa forma é possível organizar os eventos de forma documental e sistemática com o registro histórico dos levantamentos realizados.

Metodologia aplicada e etapas de trabalho a serem percorridas são as seguintes:

Georreferenciamento do traçado;

Fotos através de sistema fotográfico de vídeo digital;

Pós-processamento e análise do vídeo;

Pós-processamento e análise do vídeo das câmeras frontais e traseira;

Levantamento Visual Detalhado LVD;

Levantamento da sinalização viária e mobilidade urbana;

Levantamento de vias, acostamentos, calçadas e acessibilidade de pedestres;

Pós-processamento e correção dos traçados.

Levantamento das ocorrências definidas no Termo de Referência nas vias com registro in loco e no sistema fotográfico de vídeo registro. Levantamento do traçado da via em sistema de informações geográficas e em sincronia com as câmeras digitais.



# **PREFEITURA MUNICIPAL DE CARDOSO**

Rua Dr. Cenobelino de Barros Serra, 870 - CEP. 15.570-000 - CNPJ: 46.599.825/0001-75

Fone (17) 3466- 3900- Ramal 222

Home Page: <http://www.cardoso.sp.gov.br> - e-mail: [licitacao@cardoso.sp.gov.br](mailto:licitacao@cardoso.sp.gov.br)

Cardoso - Estado de São Paulo

\*\*\*\*\*  
O Levantamento de vídeo das ocorrências será feito usando a fotografia de vídeo digital dos ativos com câmeras que associam a foto, com o ponto GPS + data + hora, local e km, gerando os arquivos em formato jpg. O sistema exporta os nomes dos arquivos de registro para um arquivo de texto. As câmeras a serem utilizadas deverão ser do tipo digital, colorida (1280 x 960) com frequência de 15FPS.

O sistema que integra os equipamentos deverá ser composto no mínimo pelos seguintes módulos:

Módulo I - que comanda o GPS e o DMI.

Módulo II - que comanda a recepção das fotos das câmeras frontais e traseira.

Módulo III - controla o software de navegação e gera o traçado da via e a posição real do veículo.

Esse sistema deverá permitir, ainda:

Ver a localização do veículo em tempo real de coleta de dados em mapa digital;

Obter, a partir do GPS das coordenadas (submétrica), a localização do veículo e dos pontos levantados;

Determinar a frequência de obtenção das imagens de acordo com parâmetros de distância. A conexão com o instrumento de medição de distâncias DMI permite controlar a frequência das fotografias, a serem executadas em cada uma das câmeras, através da definição da distância de espaçamento selecionada;

Registrar tempo e localização das imagens de gravação (coordenadas e distância) na base de dados;

Armazenar fotos no formato .jpg;

Visualizar, em tempo real na tela, as imagens coletadas no sistema;

Controlar os parâmetros de qualidade das imagens durante o registro (Gama, Brilho,);

Verificar as imagens já coletadas destinadas ao controle de qualidade dos dados (fotos, pontos de GPS, distância - em execução);

No veículo de coleta deverá estar incluso, um GPS conectado em rede com precisão submétrica. Frequência de recepção de dados via código NMEA de até 10Hz.

O levantamento será feito, por GPS, com o veículo percorrendo toda a extensão das vias com antena no teto, a uma velocidade nunca superior a 80 km por hora coletando as coordenadas a cada 5 metros, tanto em segmentos retos quanto em curvas.

DMI (Instrumento de Medição de Distância): Deverá ser utilizado um Instrumento de Medição de Distâncias (DMI) com base em Encoder Digital, com medição de precisão menor de 0,3m/km; e ao início de cada levantamento pode ser zerado. O hodômetro do veículo também será aferido e servirá de backup das informações das distâncias percorridas e atualizadas pelo DMI.

Envio de dados: As bases de dados apresentadas no formato exigido incluem:

Todas as informações apresentadas para acompanhar a verificação do local de teste (GPS, corrida de longa distância).

Levantamento Visual Detalhado (LVD) efetuado através das imagens georreferenciadas captadas.

Entende-se como LVD a situação da faixa de domínio, acostamento e sinalização da via, e serão cadastrados os seguintes itens:

- Inventário de: Sinalização Horizontal, Vertical e Aérea, Placas compostas de regulamentação e advertência;
- Inventário de tipo de plataforma;
- Inventário de pontos notáveis, entroncamentos, cruzamentos, acessos, retornos, obras de arte, túneis, passarelas, localidades, postos, acessos lindeiros;

Levantamento detalhado da localização da Via, tipo, dimensões, extensão, largura, número de faixas, etc. com referência geográfica. Os resultados e dados deverão ser apresentados em tabelas e executados em software, pós-processados e com a correção dos traçados das vias levantadas, com a eliminação de possíveis falhas gráficas, pela união dos vetores;





# **PREFEITURA MUNICIPAL DE CARDOSO**

Rua Dr. Cenobelino de Barros Serra, 870 - CEP: 15.570-000 - CNPJ: 46.599.825/0001-75

Fone (17) 3466- 3900– Ramal 222

Home Page: <http://www.cardoso.sp.gov.br> - e-mail: [licitacao@cardoso.sp.gov.br](mailto:licitacao@cardoso.sp.gov.br)

Cardoso - Estado de São Paulo

\*\*\*\*\*  
Pós-processamento e análise do vídeo registro digital: Os dados cadastrados serão aferidos usando-se a fotografia de vídeo combinando informação visual com mapas.

Viagem Virtual sincronizada: O sistema deverá permitir viajar de forma sincronizada observando o vídeo frontal e traseiro e visualizar a quilometragem da via.

Medição do comprimento e da área nas próprias imagens: O sistema a ser utilizado deverá permitir a medição de distâncias sobre áreas planas na imagem com precisão de cerca de 2%.

Após o levantamento dos dados e seu processamento, as informações serão organizadas em um banco de dados, de total compatibilidade, possibilitando até sua segmentação dinâmica.

Campos que deverão existir no banco:

- Descrição;
- Km\_Inicial
- Km\_Final
- Largura da via
- Largura da calçada
- Superfície da via
- Superfície da calçada
- Sentido do levantamento
- Extensão total
- Extensão dentro do município
- Sinalização Vertical
- Sinalização Horizontal
- Sinalização Semafórica

A codificação das vias será padronizada obedecendo-se às normas do IBGE para as letras e para os números o sistema de codificação do DNIT.

A codificação da via deverá ser antes do início do levantamento de campo. O código será utilizado para a identificação das fotos e a criação da pasta no arquivo de fotos.

Será apresentada para aprovação, a seguinte tabela de codificação que será utilizada no GPS para identificação dos pontos notáveis ao longo de cada via, conforme exemplo abaixo:

- P01 – Início do Trecho;
- P02 – Fim do Trecho;
- P03 – Entroncamento com outra via;
- P04 – Viaduto;
- P05 – Início da Ponte;
- P06 – Fim da Ponte;
- P07 – Sinalização Vertical;
- P08 – Sinalização Horizontal;
- P09 – Sinalização Semafórica;
- P10 – Distrito;
- P11 – Bairro;
- P12 – Vila;

Definição do Sistema de Projeção e Datum:

- Sistema de Projeção: Policônica e UTM.
- Datum: SAD69 ou o utilizado no momento.

Para as informações da Longitude, Latitude e Altitude os dados deverão ser coletados pelo equipamento, seguindo o sistema de projeção e Datum.



# **PREFEITURA MUNICIPAL DE CARDOSO**

Rua Dr. Cenobelino de Barros Serra, 870 - CEP: 15.570-000 - CNPJ: 46.599.825/0001-75

Fone (17) 3466- 3900 – Ramal 222

Home Page: <http://www.cardoso.sp.gov.br> - e-mail: [licitacao@cardoso.sp.gov.br](mailto:licitacao@cardoso.sp.gov.br)

Cardoso - Estado de São Paulo

\*\*\*\*\*  
Definição do início do levantamento da via: A definição do ponto inicial de cada via será feita em comum acordo com a Prefeitura, caso a caso.

Obrigações da contratada:

- 1) Fornecer toda mão de obra, insumos e equipamentos necessários à execução dos serviços, atendendo ao padrão de sinalização requerida;
- 2) Fornecer transporte, alimentação, para seus funcionários;
- 3) Manter seguros de acidentes de trabalho (INSS) e de responsabilidade civil para terceiros;
- 4) Fornecer equipamentos de proteção individual (EPIs) e uniformes para seus funcionários; atendendo aos requisitos de segurança no trabalho.
- 5) Nortear a realização dos trabalhos de acordo com o projeto fornecido pela Contratante;
- 6) Obedecer aos regulamentos internos de segurança estabelecidos pela Contratante.

Obrigações da contratante:

- 1) Fornecer toda a documentação necessária para a execução dos serviços;
- 2) Fornecer mapa das vias;
- 3) Fornecer todas as licenças e autorizações junto aos órgãos competentes para a circulação dos veículos que irão realizar os levantamentos de campo.

## **DEFENSA METÁLICA SEMI-MALEÁVEL**

A Defesa semi-maleável para sinalização viária, deve ser em metal, semi-maleável. constituídas por peças metálicas, que devem seguir recomendações da NBR 6970 e NBR 6971, com guias de deslizamento ou amina, sendo um perfil "W" com medidas padronizadas pela NBR 6971, com poste tipo perfil "C" cravado ao solo, no qual é fixada a guia de deslizamento, devendo ter um espaçador, ou seja, peça intermediária entre a guia de deslizamento e o post de sustentação, mantendo afastamento entre ambas as peças, possuindo um calço que servirá como peça de apoio do perfil constituinte da guia de deslizamento na sua junção com o espaçador, será fixada por parafusos, porcas e arruelas com tratamento anticorrosivo e, incluir terminal de ancoragem.

## **OBJETIVO**

Esta Especificação fixa condições exigíveis para o fornecimento de defensas metálicas de perfis.

## **DOCUMENTOS COMPLEMENTARES**

Na aplicação desta Especificação é necessário consultar:

1. NBR - 6974 - Sistemas e dispositivos de segurança para contenção de veículos desgovernados - classificação
2. NBR - 6152 - Materiais metálicos - Determinação das propriedades mecânicas à tração - método de ensaio
3. NBR - 6153 - Produto metálico - Determinação da capacidade ao dobramento - método de ensaio
4. NBR 6971 – Defensas - procedimentos
5. NBR - 6650 - Chapas finas a quente de aço carbono para uso estrutural - especificação
6. NBR - 5426 - Planos de amostragem e procedimentos na inspeção por atributos - procedimento
7. NBR - 5425 - Guia para inspeção por amostragem no controle e certificado da qualidade - procedimento
8. NBR - 7397 - Produto de aço ou ferro fundido - Verificação do revestimento de zinco - Determinação da massa por unidade de área - método de ensaio
9. NBR - 7398 - Produto de aço ou ferro fundido - Verificação do revestimento de zinco - Verificação da aderência - método de ensaio



# PREFEITURA MUNICIPAL DE CARDOSO

Rua Dr. Cenobelino de Barros Serra, 870 - CEP: 15.570-000 - CNPJ: 46.599.825/0001-75

Fone (17) 3466- 3900 – Ramal 222

Home Page: <http://www.cardoso.sp.gov.br> - e-mail: [licitacao@cardoso.sp.gov.br](mailto:licitacao@cardoso.sp.gov.br)

Cardoso - Estado de São Paulo

- \*\*\*\*\*
- 10.NBR - 7399 - Produto de aço ou ferro fundido - Verificação do revestimento de zinco - Verificação da espessura do revestimento por processo não destrutivo - método de ensaio
- 11.NBR - 7400 - Produto de aço ou ferro fundido - Verificação do revestimento de zinco - Verificação da uniformidade do revestimento - método de ensaio

## DEFINIÇÃO

Defensa é um dispositivo ou sistema de segurança, contínuo, maleável ou flexível, implantado ao longo das vias públicas, com forma, resistência e dimensões adequadas, de modo a permitir que haja a máxima absorção de energia cinética, pela deformação do dispositivo.

## REQUISITOS GERAIS

- 12.As defensas serão fornecidas em função do seu comprimento, sendo o metro a unidade empregada.
- 13.O transporte e armazenamento das peças constituintes da defesa deverão ser efetuados de modo a não provocarem danos ao revestimento.
- 14.Os ensaios de qualidade de material e revestimento serão efetuados nas peças que constituem a defesa, após a fabricação das mesmas.
- 15.O revestimento de zinco deverá apresentar aparência uniforme, isenta de manchas escuras ou de ácidos, bolhas, rugosidade, escórias (borras), manchas de fundente (fluxantes), corrosão branca, etc.
- 16.Os parafusos, porcas e arruelas deverão ser embalados separadamente, em recipiente adequado.
- 17.Os materiais (guias de deslizamento (perfil W), postes, espaçadores, etc.) deverão ser apresentados em forma de amarrados.
- 18.Cada embalagem (amarrado, caixa, etc.) de material, deverá possuir uma etiqueta com as seguintes informações:

- a) identificação do fabricante  
b) identificação do produto  
c) número do lote de fabricação  
d) data de fabricação  
e) quantidade de peças

## REQUISITOS ESPECÍFICOS

### Aço

A guia de deslizamento (perfil W), os postes, os espaçadores e demais componentes da defesa devem estar de acordo com a NBR 6650, aço CF 24 ou equivalente, quanto as propriedades mecânicas abaixo relacionadas, obedecendo as seguintes características principais:

TABELA

limite de resistência a tração LR - mínimo	370 MPa
limite de escoamento - LE - mínimo	240 MPa
alongamento mínimo após ruptura $L_0 = 50 \text{ mm}$ (%)	$e < 3,0 \text{ mm}$ -----> 20% $e \geq 3,0 \text{ mm}$ -----> 23%
dobramento a 180° (calço 1,5 vezes a espessura do corpo de prova)	não deve apresentar trincas na face externa

e = espessura nominal



# **PREFEITURA MUNICIPAL DE CARDOSO**

Rua Dr. Cenobelino de Barros Serra, 870 - CEP: 15.570-000 - CNPJ: 46.599.825/0001-75

Fone (17) 3466- 3900 – Ramal 222

Home Page: <http://www.cardoso.sp.gov.br> - e-mail: [licitacao@cardoso.sp.gov.br](mailto:licitacao@cardoso.sp.gov.br)

Cardoso - Estado de São Paulo

\*\*\*\*\*  
Nota: O valor mínimo do limite de resistência a tração pode ser diminuído de 20 MPa, desde que os valores mínimos do limite de escoamento e alongamento sejam satisfeitos.

## **Revestimento**

19. Todos os componentes metálicos das defensas deverão ser zincados por imersão à quente, para proteção contra corrosão, após as operações de conformação e furação.
20. A zincagem deverá proporcionar uma massa de zinco mínima de 350 g/m<sup>2</sup>, com espessura mínima de 50 micras, em cada face revestida.
21. O revestimento de zinco deverá ter uniformidade de camada. No ensaio de "Preece", as partes lisas deverão suportar no mínimo 6 (seis) imersões, e as arestas vivas no mínimo 4 imersões, sem apresentarem sinais de depósito de cobre.
22. A galvanização não deverá separar-se do metal base quando submetido ao ensaio de aderência pelo método do dobramento.

## **TERMINAL ABSORVEDOR DE ENERGIA**

Terminal absorvedor de energia/impacto

Terminais de entrada que, em caso de impacto frontal, absorvem a energia cinética do veículo impactante, conduzindo-o a uma parada segura. Quando o impacto ocorre na lateral de terminais de abertura, após o início do comprimento necessário, o terminal, por meio de sua ancoragem, permite desenvolver tensão e redirecionar o veículo. Para terminais de não abertura, o redirecionamento ocorre desde o início do sistema, ou seja, desde o cabeçal de impacto.

A contratada deverá ser responsável pelo fornecimento, transporte, montagem e instalação, conforme norma EN 13174P4 e NBR ABNT 15.486.



# **PREFEITURA MUNICIPAL DE CARDOSO**

Rua Dr. Cenobelino de Barros Serra, 870 - CEP: 15.570-000 - CNPJ: 46.599.825/0001-75

Fone (17) 3466- 3900 – Ramal 222

Home Page: <http://www.cardoso.sp.gov.br> - e-mail: [licitacao@cardoso.sp.gov.br](mailto:licitacao@cardoso.sp.gov.br)

Cardoso - Estado de São Paulo

\*\*\*\*\*

## **ANEXO II - MINUTA DA ATA DE REGISTRO DE PREÇOS (PREGÃO Nº 027/2024 - PROCESSO Nº 061/2024)**

Aos -----(-----) dias do mês de ----- do ano de 2024, autorizado pelo ato de folhas (-----) do **PREGÃO PRESENCIAL DE REGISTRO DE PREÇOS Nº 027/2024 - PROCESSO Nº 061/2024**, foi expedida a presente Ata de Registro de Preços, de acordo com o que determina a Lei Federal nº 14.133/2021, Decreto Federal nº 11.462/23, pelo Decreto Municipal nº 3.796, de 12 de janeiro de 2023 e suas alterações que, conjuntamente com as condições adiante estipuladas, regem o relacionamento obrigacional entre a Administração Municipal e a DETENTORA DA ATA, a empresa -----(endereço/CNPJ), representante pelo seu -----, Sr -----(qualificação).

**CLÁUSULA PRIMEIRA – DO OBJETO:** A DETENTORA DA ATA se compromete a **PRESTAR SERVIÇOS DE MANUTENÇÃO, REVITALIZAÇÃO E IMPLANTAÇÃO DE SINALIZAÇÃO VIÁRIA HORIZONTAL, VERTICAL E SEMAFÓRICA NO MUNICÍPIO DE CARDOSO, CONFORME ATRIBUIÇÕES CONTIDAS NO CÓDIGO DE TRÂNSITO BRASILEIRO**, de acordo com a necessidade desta administração e de conformidade com o termo de referência, parte integrante do edital, bem como as especificações nos termos de sua proposta, acostada aos autos do processo licitatório acima epigrafado.

### **CLAUSULA SEGUNDA - DOS PRAZOS, DAS CONDIÇÕES E O CANCELAMENTO DO REGISTRO DE PREÇOS**

**2.1** - O prazo de validade do Registro de Preços será por **12 (doze) meses**, iniciando a partir da data da assinatura da respectiva ata.

**2.2** - Os serviços, incluídos o fornecimento e a instalação, descritos no presente termo de referência deverão ser executados de acordo com as Ordens de Serviços expedidos pela Prefeitura de Cardoso, onde constarão os quantitativos, o tipo do serviço, local de sua execução, com os respectivos custos e prazos de execução, observadas as especificações técnicas aqui devidamente descritas.

**2.3** - Todos os serviços a serem executados, materiais e equipamentos a serem fornecidos e/ou locados durante o prazo contratual serão de responsabilidade da empresa vencedora do certame.

**2.4** – As Autorizações de Fornecimento de Produtos deverão conter a indicação expressa do número desta licitação, do número do processo, a identificação da Detentora da Ata, a especificação dos lotes/itens, as quantidades, datas e endereço de entrega.

**2.5** – Ficará a cargo da DETENTORA DA ATA, as despesas de seguros, transporte, descarga, tributos, encargos trabalhistas e previdenciários decorrentes do fornecimento do objeto desta licitação.

**2.6** - Por ocasião da entrega do objeto, a Detentora da Ata deverá colher no comprovante respectivo a data, o nome, o cargo, a assinatura do servidor responsável pelo recebimento.

**2.7** - Havendo rejeição dos serviços, no todo ou em parte, a Detentora da Ata vencedora deverá refazê-lo no prazo estabelecido formalmente pela Administração, observando as condições estabelecidas, sob pena de lhe serem aplicadas as sanções administrativas estabelecidas pelas leis federais nº. 10.520/02 e 14.133/21.

**2.8** - A Prefeitura se reserva o direito de recorrer ao detentor da ata em caso de verificação posterior de irregularidade nos produtos/serviços.



# **PREFEITURA MUNICIPAL DE CARDOSO**

Rua Dr. Cenobelino de Barros Serra, 870 - CEP: 15.570-000 - CNPJ: 46.599.825/0001-75

Fone (17) 3466- 3900 – Ramal 222

Home Page: <http://www.cardoso.sp.gov.br> - e-mail: [licitacao@cardoso.sp.gov.br](mailto:licitacao@cardoso.sp.gov.br)

Cardoso - Estado de São Paulo

\*\*\*\*\*

**2.9** – O registro de preços poderá ser suspenso ou cancelado no interesse da Administração conforme a Lei Federal nº. 14.133/21, ou justificado do interessado, presente à razão orientadas pela Teoria da Imprevisão.

**CLAUSULA TERCEIRA: DO VALOR:** O valor total da presente ATA DE REGISTRO DE PREÇOS é de R\$ .....(.....) reais.

**§1º** - No preço combinado entre as partes estão inclusos além do lucro, todas as despesas e custos, transportes, tributos de qualquer natureza, seguros e todas as despesas diretas ou indiretas, relacionadas com o fornecimento do objeto deste contrato.

## **CLAUSULA QUARTA: DA FORMA DE PAGAMENTO**

**4.1** - Para efeito de pagamento a detentora da ata encaminhará à Prefeitura, logo após a entrega dos serviços, a respectiva nota fiscal, juntamente com a autorização de serviços emitida pelo Departamento de Compras, desta Prefeitura Municipal.

**4.2.** - O pagamento será efetuado em até 25 (vinte e cinco) dias, contados da apresentação da nota fiscal/fatura no Departamento de Contabilidade e Orçamento, com o recebimento do produto devidamente atestado por servidor da municipalidade.

**4.3** – As notas fiscais/faturas que apresentarem incorreções serão devolvidas à Detentora da Ata e seu vencimento ocorrerá em até 10 (dez) dias após a data de sua apresentação válida.

## **CLAUSULA QUINTA: DA VIGÊNCIA**

**5.1** - O prazo de vigência desta Ata será de 12 (doze) meses, contados da data de sua assinatura.

**5.2** - Fica designado o Sr....., portador do CPF ..... nº e RG nº....., servidor do órgão, exercendo atualmente a função de....., como responsável pelo acompanhamento e fiscalização da execução da presente ATA, termos do artigo 117, da Lei nº 14.133/21 e demais legislação pertinente.

## **CLÁUSULA SEXTA: SANÇÕES POR INADIMPLEMENTO**

**6.1** - Ficará impedida de licitar e contratar com a Administração direta e autárquica do Município de Cardoso pelo prazo de até 05 (cinco) anos, ou enquanto perdurarem os motivos determinantes da punição, a pessoa, física ou jurídica, que praticar quaisquer atos previstos no artigo 155, da Lei Federal nº 14.133/21 e, ainda, sujeitará a licitante às penalidades e sanções previstas na mesma lei e suas alterações pelo não cumprimento de quaisquer das exigências contidas na legislação em vigor.

**6.2** - O não cumprimento das exigências contidas na legislação em vigor ou nas condições pactuadas sujeitar-se-á a DETENTORA DA ATA as penalidades e sanções previstas na Lei Federal 14.133/21 e suas alterações e, em especial:

**6.2.1** - Advertência por escrito sempre que verificadas irregularidades.

**6.2.2** - Pela inexecução total da obrigação objeto da aquisição será aplicada multa equivalente a 20% (vinte por cento) do valor da Autorização de Serviço.

**6.2.3** - Pela inexecução parcial do ajuste será aplicada multa equivalente a 10% (dez por cento) do valor da Autorização de Serviço.

**6.2.4** - O atraso na entrega do objeto sujeitará a empresa vencedora à multa de mora de 0,5% (cinco décimos percentuais) do valor da Autorização de Serviço por dia de atraso, até o 15º (décimo





# **PREFEITURA MUNICIPAL DE CARDOSO**

Rua Dr. Cenobelino de Barros Serra, 870 - CEP: 15.570-000 - CNPJ: 46.599.825/0001-75

Fone (17) 3466- 3900 – Ramal 222

Home Page: <http://www.cardoso.sp.gov.br> - e-mail: [licitacao@cardoso.sp.gov.br](mailto:licitacao@cardoso.sp.gov.br)

Cardoso - Estado de São Paulo

\*\*\*\*\*  
quinto) dia, após o que, poderá ser considerada inexecução total ou parcial do ajuste, conforme o momento da autorização de serviço.

**6.2.5** - Cancelamento da Ata de Registro de Preços, pelo descumprimento de quaisquer das suas condições.

**6.3** - A multa de que trata o subitem anterior, somente poderá ser relevada, quando os fatos geradores da penalidade decorram de casos fortuitos ou de força maior, que independam da vontade da licitante e quando aceitos, justifiquem o atraso.

**6.4** - Antes da aplicação das sanções de que tratam os subitens anteriores, será expedida uma notificação para que o detentor da ata apresente justificativa, no prazo de 03 (três) dias úteis, contados da data do recebimento da mesma, visando assegurar o direito à ampla defesa, disposto no artigo 5º, inciso LV da Constituição Federal.

**6.5** - As sanções de que tratam os subitens anteriores poderão ser aplicadas nos casos de descumprimento de prazo, sendo que serão registradas nos sistemas mantidos pela Administração Municipal.

## **CLAUSULA SETIMA – SUSPENSÃO OU CANCELAMENTO**

**7.1** - O registro de preços poderá ser suspenso ou cancelado no interesse da Administração e nas hipóteses dos artigos 28 e 29, do Decreto Federal nº. 11.462, de 31 de março de 2023 e da Lei Federal nº. 14.133/21, ou justificado do interessado, presente à razão orientadas pela Teoria da Imprevisão.

**7.2** - O DETENTOR DA ATA se obriga a manter durante toda a vigência do Registro de Preços, em compatibilidade com as obrigações por ela assumidas, todas as condições de habilitação e qualificação exigidas no PREGÃO PRESENCIAL Nº 027/2024 – PROCESSO Nº 061/2024.

## **CLÁUSULA OITAVA - OBRIGAÇÕES PERTINENTES À LGPD**

**8.1** - As partes deverão cumprir a Lei nº 13.709, de 14 de agosto de 2018 (LGPD), quanto a todos os dados pessoais a que tenham acesso em razão do certame ou do contrato administrativo que eventualmente venha a ser firmado, a partir da apresentação da proposta no procedimento de contratação, independentemente de declaração ou de aceitação expressa.

**8.2** - Os dados obtidos somente poderão ser utilizados para as finalidades que justificaram seu acesso e de acordo com a boa-fé e com os princípios do art. 6º da LGPD.

**8.3** - É vedado o compartilhamento com terceiros dos dados obtidos fora das hipóteses permitidas em Lei.

**CLÁUSULA NONA** - Todos os encargos trabalhistas, previdenciários, sociais e tributos que venham a incidir a presente ATA, serão de responsabilidade do DETENTOR DA ATA, respondendo, esta, outrossim, por toda e qualquer responsabilidade civil por ato seu e ou de seus prepostos, em virtude de imprudência, negligência ou imperícia.

**CLÁUSULA DECIMA** - Fica eleito o foro da comarca de Cardoso/SP, como competente para solucionar eventuais pendências decorrentes da presente ATA, com renúncia a qualquer outro por mais privilegiado que seja ou venha a ser.



# **PREFEITURA MUNICIPAL DE CARDOSO**

Rua Dr. Cenobelino de Barros Serra, 870 - CEP: 15.570-000 - CNPJ: 46.599.825/0001-75

Fone (17) 3466- 3900– Ramal 222

Home Page: <http://www.cardoso.sp.gov.br> - e-mail: [licitacao@cardoso.sp.gov.br](mailto:licitacao@cardoso.sp.gov.br)

Cardoso - Estado de São Paulo

\*\*\*\*\*  
Para constar que foi lavrada a presente ATA DE REGISTRO DE PREÇOS, que vai assinada pelo senhor \*\*\*\*\* , Prefeito Municipal de Cardoso/SP, e pelo Sr. -----, qualificado preambulamente, representando a detentora e testemunhas.

Cardoso, \*\* de \*\*\*\*\* de 2024.

\*\*\*\*\*

*Prefeito Municipal*

\*\*\*\*\*

*Representante*

Testemunhas:

1) \_\_\_\_\_

2) \_\_\_\_\_



# PREFEITURA MUNICIPAL DE CARDOSO

Rua Dr. Cenobelino de Barros Serra, 870 - CEP: 15.570-000 - CNPJ: 46.599.825/0001-75

Fone (17) 3466- 3900 – Ramal 222

Home Page: <http://www.cardoso.sp.gov.br> - e-mail: [licitacao@cardoso.sp.gov.br](mailto:licitacao@cardoso.sp.gov.br)

Cardoso - Estado de São Paulo

\*\*\*\*\*

## ANEXO III – MODELOS DE DECLARAÇÕES PREGÃO Nº 027/2024 - PROCESSO Nº 061/2024

### DECLARAÇÃO DE PLENO ATENDIMENTO AOS REQUISITOS DE HABILITAÇÃO E DA VERACIDADE DAS INFORMAÇÕES PRESTADAS

À PREFEITURA DO MUNICÍPIO DE CARDOSO

Ao(A) Sr(a). Pregoeiro(a) e sua Equipe de Apoio.

Prezado(a) Pregoeiro(a):

Declaramos, sob as penas da Lei Federal nº 14.133/21 e suas alterações, conhecer e aceitar todas as condições constantes do Edital do PREGÃO PRESENCIAL DE REGISTRO DE PREÇOS Nº 027/2024 – PROCESSO Nº 061/2024, bem como de seus anexos e que, assim sendo, **atendemos plenamente a todos os requisitos necessários à participação e habilitação** e o declarante **responderá pela veracidade das informações prestadas**, na forma da lei. (Artigo 63 da Lei Federal nº 14.133/21).

-----, -- de ----- de 2024. / (assinatura) / (nome do representante legal da empresa proponente)

### INSTRUMENTO PARTICULAR DE PROCURAÇÃO

A (nome da pessoa jurídica), CNPJ nº -----, com sede na -----, através de seu representante legal infra-assinado, nomeia e constitui seu bastante procurador o(a) Sr(a) -----, portador(a) da cédula de identidade RG nº -----, expedida pela -----, outorgando-lhe plenos poderes para representá-la na sessão pública do PREGÃO PRESENCIAL DE REGISTRO DE PREÇOS Nº 027/2024 – PROCESSO Nº 061/2024, em especial para **prestar/formular declarações, realizar lances verbais, interpor recursos e/ou deles desistir, negociar e efetuar as providências necessárias para que a outorgante mantenha-se satisfatoriamente neste procedimento.**

-----, -- de ----- de 2024---. / (assinatura) / (nome do representante legal da empresa proponente)

### DECLARAÇÃO DE SITUAÇÃO REGULAR PERANTE O MINISTÉRIO DO TRABALHO CONFORME INCISO XXXIII DO ART. 7º DA CONSTITUIÇÃO FEDERAL

Eu, (nome completo), representante legal da empresa (razão social da proponente), interessada em participar do PREGÃO PRESENCIAL DE REGISTRO DE PREÇOS Nº 027/2024 – PROCESSO Nº 061/2024, promovido pela Prefeitura do Município de Cardoso, declaro, sob as penas da Lei Federal nº 14.133/21 e suas alterações que, a empresa (razão social da proponente) encontra-se em **situação regular perante o Ministério do Trabalho**, no que se refere ao cumprimento do **disposto no inciso XXXIII, artigo 7º, da Constituição Federal.**

-----, -- de ----- de 2024. / (assinatura) / (nome do representante legal da empresa proponente)

### DECLARAÇÃO ASSEVERANDO QUE A LICITANTE NÃO ESTÁ DECLARADA INIDÔNIA POR QUALQUER ÓRGÃO DA ADMINISTRAÇÃO PÚBLICA OU IMPEDIDA DE LICITAR E CONTRATAR COM ESTA ADMINISTRAÇÃO MUNICIPAL

Eu, (nome completo), representante legal da empresa (razão social da proponente), interessada em participar do PREGÃO PRESENCIAL DE REGISTRO DE PREÇOS Nº 027/2024 – PROCESSO Nº 061/2024, promovido pela Prefeitura do Município de Cardoso, declaro, sob as penas da Lei Federal nº 14.133/21 e suas alterações que, a empresa mencionada acima, **não está declarada inidônea por qualquer órgão da Administração Pública ou impedida de licitar e contratar com esta Administração Municipal.**

-----, -- de ----- de 2024. / (assinatura) / (nome do representante legal da empresa proponente)



# **PREFEITURA MUNICIPAL DE CARDOSO**

Rua Dr. Cenobelino de Barros Serra, 870 - CEP. 15.570-000 - CNPJ: 46.599.825/0001-75

Fone (17) 3466- 3900– Ramal 222

Home Page: <http://www.cardoso.sp.gov.br> - e-mail: [licitacao@cardoso.sp.gov.br](mailto:licitacao@cardoso.sp.gov.br)

Cardoso - Estado de São Paulo

\*\*\*\*\*

## **DECLARAÇÃO DE CONDIÇÃO DE ME OU EPP**

### **REF. PREGÃO (PRESENCIAL) DE REGISTRO DE PREÇOS Nº 027/2024 – PROCESSO Nº 061/2024**

A empresa \_\_\_\_\_, inscrita no CNPJ sob o nº \_\_\_\_\_, por intermédio de seu representante legal Sr.(a) \_\_\_\_\_, portador do Documento de Identidade nº \_\_\_\_\_, inscrito no CPF sob o nº \_\_\_\_\_ DECLARA, sob as penas da Lei, que cumpre os requisitos legais para qualificação \_\_\_\_\_ (incluir a condição da empresa: Micro Empresa (ME) ou Empresa de Pequeno Porte (EPP)), art. 3º da Lei Complementar n.º 123/2006 e que não está sujeita a quaisquer dos impedimentos do § 4º deste artigo, estando apta a usufruir do tratamento favorecido estabelecido nos artigos da citada lei.

-----, -- de ----- de 2024. / (assinatura) / (nome do representante legal da empresa proponente)

## **DECLARAÇÃO DE ATENDIMENTO AO ENQUADRAMENTO**

### **REF. PREGÃO (PRESENCIAL) DE REGISTRO DE PREÇOS Nº 027/2024 – PROCESSO Nº 061/2024**

A empresa \_\_\_\_\_, inscrita no CNPJ sob o nº \_\_\_\_\_, por intermédio de seu representante legal Sr.(a) \_\_\_\_\_, portador do Documento de Identidade nº \_\_\_\_\_, inscrito no CPF sob o nº \_\_\_\_\_ DECLARA, sob as penas da Lei de que no ano-calendário de realização da licitação, ainda não celebrou contratos com a Administração Pública cujos valores somados extrapolem a receita bruta máxima admitida para fins de enquadramento como empresa de pequeno porte.

-----, -- de ----- de 2024. / (assinatura) / (nome do representante legal da empresa proponente)

## **DECLARAÇÃO DE QUE CONCORDA E SUJEITAR-SE-Á TODOS OS TERMOS DO EDITAL**

À PREFEITURA DO MUNICÍPIO DE CARDOSO

Ao(A) Sr(a). Pregoeiro(a) e sua Equipe de Apoio.

Prezado(a) Pregoeiro(a):

Eu, (nome completo), representante legal da empresa (razão social da proponente), interessada em participar do PREGÃO PRESENCIAL DE REGISTRO DE PREÇOS Nº 027/2024 – PROCESSO Nº 061/2024, promovido pela Prefeitura do Município de Cardoso, declaro, sob as penas da Lei Federal nº 14.133/21 e suas alterações que, a empresa mencionada acima concorda e sujeitar-se-á a todos os termos do presente Edital;

----, -- de ----- de 2024. / (assinatura) / (nome do representante legal da empresa proponente)

## **DECLARAÇÃO CUMPRIMENTO DE RESERVA DE CARGO PARA PESSOA COM DEFICIÊNCIA E PARA REABILITADO DA PREVIDÊNCIA SOCIAL**

Eu, (nome completo), representante legal da empresa (razão social da proponente), interessada em participar do PREGÃO PRESENCIAL DE REGISTRO DE PREÇOS Nº 027/2024 – PROCESSO Nº 061/2024, promovido pela Prefeitura do Município de Cardoso, declaro, sob as penas da Lei Federal nº 14.133/21 e suas alterações que, cumpre as exigências de reserva de cargos para pessoa com deficiência e para reabilitado da Previdência Social, previstas em lei e em outras normas específicas. (Artigo 63 da Lei Federal nº 14.133/21).

-----, -- de ----- de 2024. / (assinatura) / (nome do representante legal da empresa proponente)



# **PREFEITURA MUNICIPAL DE CARDOSO**

Rua Dr. Cenobelino de Barros Serra, 870 - CEP: 15.570-000 - CNPJ: 46.599.825/0001-75

Fone (17) 3466- 3900 – Ramal 222

Home Page: <http://www.cardoso.sp.gov.br> - e-mail: [licitacao@cardoso.sp.gov.br](mailto:licitacao@cardoso.sp.gov.br)

Cardoso - Estado de São Paulo

## **DECLARAÇÃO QUE A PROPOSTA ECONOMICA COMPREENDE A INTEGRALIDADE DOS CUSTOS**

Eu, (nome completo), representante legal da empresa (razão social da proponente), interessada em participar do PREGÃO PRESENCIAL DE REGISTRO DE PREÇOS Nº 027/2024 – PROCESSO Nº 061/2024, promovido pela Prefeitura do Município de Cardoso, declara que sua proposta econômica compreende a integralidade dos custos para atendimento dos direitos trabalhistas assegurados na Constituição Federal, nas leis trabalhistas, nas normas infralegais, nas convenções coletivas de trabalho e nos termos de ajustamento de conduta vigentes na data de entrega das propostas. (Artigo 63 da Lei Federal nº 14.133/21).

-----, -- de ----- de 2024. / (assinatura) / (nome do representante legal da empresa proponente)

## **DECLARAÇÃO CUMPRIMENTO DA LEI GERAL DE PROTEÇÃO DE DADOS - LGPD**

Eu, (nome completo), representante legal da empresa (razão social da proponente), interessada em participar do PREGÃO PRESENCIAL DE REGISTRO DE PREÇOS Nº 027/2024 – PROCESSO Nº 061/2024, promovido pela Prefeitura do Município de Cardoso, declaro, sob as penas da lei que a Lei Geral de Proteção de Dados será obedecida, em todos os seus termos, pela CONTRATADA, obrigando-se ela a tratar os dados da CONTRATANTE que forem eventualmente coletados, conforme sua necessidade ou obrigatoriedade. (art. 70, LGPD).

-----, -- de ----- de 2024. / (assinatura) / (nome do representante legal da empresa proponente)

## **DECLARAÇÃO DA LEI ANTICORRUPÇÃO**

Eu, (nome completo), representante legal da empresa (razão social da proponente), interessada em participar do PREGÃO PRESENCIAL DE REGISTRO DE PREÇOS Nº 027/2024 – PROCESSO Nº 061/2024, promovido pela Prefeitura do Município de Cardoso, declaro, sob as penas da lei que a empresa ora qualificada não pratica e nem permite que pratiquem, sob sua esfera de atuação, atos contrários às leis, normas, regras e regulamentos vigentes no ordenamento jurídico brasileiro, que importem lesão à Administração Pública Nacional e Estrangeira, bem como realiza ações para prevenir, mitigar e erradicar condutas inadequadas em sua atuação, pautando suas atividades nas melhores práticas do mercado com a finalidade de combater desvios éticos, nos termos da Lei Anticorrupção.

-----, -- de ----- de 2024. / (assinatura) / (nome do representante legal da empresa proponente)



# **PREFEITURA MUNICIPAL DE CARDOSO**

Rua Dr. Cenobelino de Barros Serra, 870 - CEP: 15.570-000 - CNPJ: 46.599.825/0001-75

Fone (17) 3466- 3900 – Ramal 222

Home Page: <http://www.cardoso.sp.gov.br> - e-mail: [licitacao@cardoso.sp.gov.br](mailto:licitacao@cardoso.sp.gov.br)

Cardoso - Estado de São Paulo

\*\*\*\*\*

## **AVISO DE LICITAÇÃO PREGÃO (PRESENCIAL) DE REGISTRO DE PREÇOS Nº 027/2024**

JAIR CESAR NATTES, Prefeito Municipal do município de Cardoso, usando das atribuições que lhe são conferidas por Lei, torna público para conhecimento de todos que se acha aberto o Processo Licitatório nº 061/2024.

**MODALIDADE: PREGÃO PRESENCIAL DE REGISTRO DE PREÇOS, SOB Nº 027/2024.**

**TIPO: MENOR PREÇO TOTAL DO LOTE.**

**OBJETO: CONTRATAÇÃO DE EMPRESA ESPECIALIZADA NA PRESTAÇÃO DE SERVIÇOS DE MANUTENÇÃO, REVITALIZAÇÃO E IMPLANTAÇÃO DE SINALIZAÇÃO VIÁRIA HORIZONTAL, VERTICAL E SEMAFÓRICA NO MUNICÍPIO DE CARDOSO, CONFORME ATRIBUIÇÕES CONTIDAS NO CÓDIGO DE TRÂNSITO BRASILEIRO**

**DATA DE REALIZAÇÃO: 06 DE SETEMBRO DE 2024, ÀS 09:00 HORAS.**

**LOCAL: RUA DR. CENOBELINO DE BARROS SERRA, 870 – CENTRO.**

O Edital completo encontra-se à disposição de todos os interessados, no Departamento de Secretaria e Licitações, da Prefeitura Municipal de Cardoso, das 07:30 às 11:30 e das 13:00 às 17:00 horas, no endereço supracitado, ou através do site: [www.cardoso.sp.gov.br](http://www.cardoso.sp.gov.br). Informações pelo telefone: (17) 3466-3900.

Cardoso, 26 de agosto de 2024.

**JAIR CESAR NATTES**  
*Prefeito Municipal*